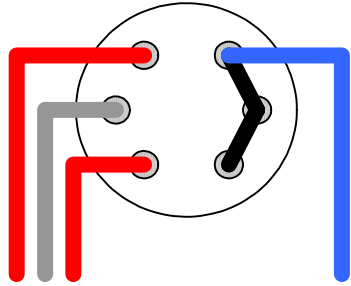
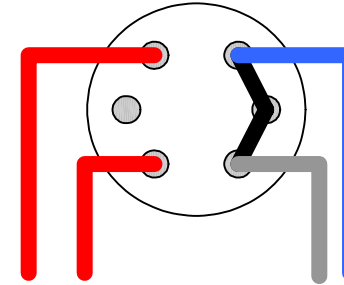


**ΜΕΤΑΤΡΟΠΗ ΚΥΚΛΩΜΑΤΟΣ ΑΠΟ ΤΡΙΦΑΣΙΚΟ ΣΕ ΜΟΝΟΦΑΣΙΚΟ
CIRCUIT CONVERSION FROM THREE PHASE TO SINGLE PHASE**

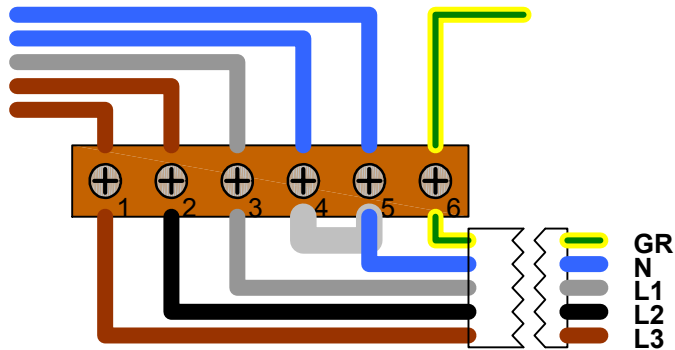


A

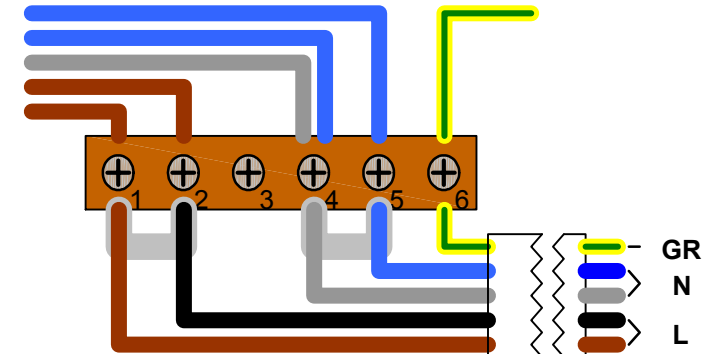
1. ΑΦΑΙΡΕΣΤΕ ΤΟ ΓΚΡΙ ΚΑΛΩΔΙΟ ΑΠΟ ΤΗΝ ΑΡΙΣΤΕΡΗ ΣΥΣΤΟΙΧΙΑ ΚΑΙ ΤΟΠΟΘΕΤΗΣΤΕ ΤΟ ΣΤΗ ΔΕΞΙΑ ΤΗΣ ΑΝΤΙΣΤΑΣΗΣ ΤΟΥ ΒΡΑΣΤΗΡΑ .



B



2. ΣΤΗΝ ΚΛΕΜΜΑ ΣΥΝΔΕΣΗΣ ΜΕΤΑΦΕΡΕΤΕ ΤΟ ΓΚΡΙ ΚΑΛΩΔΙΟ ΤΗΣ ΣΥΣΚΕΥΗΣ ΑΠΟ ΤΗΝ ΤΡΙΑ ΘΕΣΗ ΣΤΗΝ 4 ΚΑΘΩΣ ΕΠΙΣΗΣ ΚΑΙ ΤΟΥ ΚΑΛΩΔΙΟΥ ΠΑΡΟΧΗΣ. ΓΕΡΥΡΩΣΤΕ ΤΗΣ ΕΠΑΦΕΣ 1 ΚΑΙ 2 ΚΑΙ ΕΝΩΣΤΕ ΤΑ ΚΑΛΩΔΙΑ ΜΠΛΕ ΜΕ ΓΚΡΙ ΣΤΟΝ ΟΥΔΕΤΕΡΟ ΚΑΙ ΤΑ ΚΑΛΩΔΙΑ ΚΑΦΕ ΜΕ ΜΑΥΡΟ ΣΤΗΝ ΦΑΣΗ. ΕΑΝ ΑΝΤΙΚΑΤΑΣΤΗΣΕΤΕ ΤΟ ΚΑΛΩΔΙΟ ΠΑΡΟΧΗΣ ΧΡΗΣΙΜΟΠΟΙΗΣΤΕ 3x4 Η ΑΣΦΑΛΕΙΑ ΝΑ ΕΙΝΑΙ 25Α



3, ΣΤΗΝ ΤΡΙΦΑΣΙΚΗ ΕΚΔΟΣΗ Η ΜΕΓΙΣΤΗ ΙΣΧΥ ΕΙΝΑΙ 6600 WATT ΚΑΙ ΑΣΦΑΛΙΖΕΤΕ ΜΕ ΑΣΦΑΛΕΙΑ 3x16. ΣΤΗΝ ΜΟΝΟΦΑΣΙΚΗ ΜΕΤΑΤΡΟΠΗ Η ΜΕΓΙΣΤΗ ΙΣΧΥ ΓΙΝΕΤΕ 4600 WATT ΚΑΙ ΑΣΦΑΛΙΖΕΤΕ ΜΕ ΑΣΦΑΛΕΙΑ 25Α.