

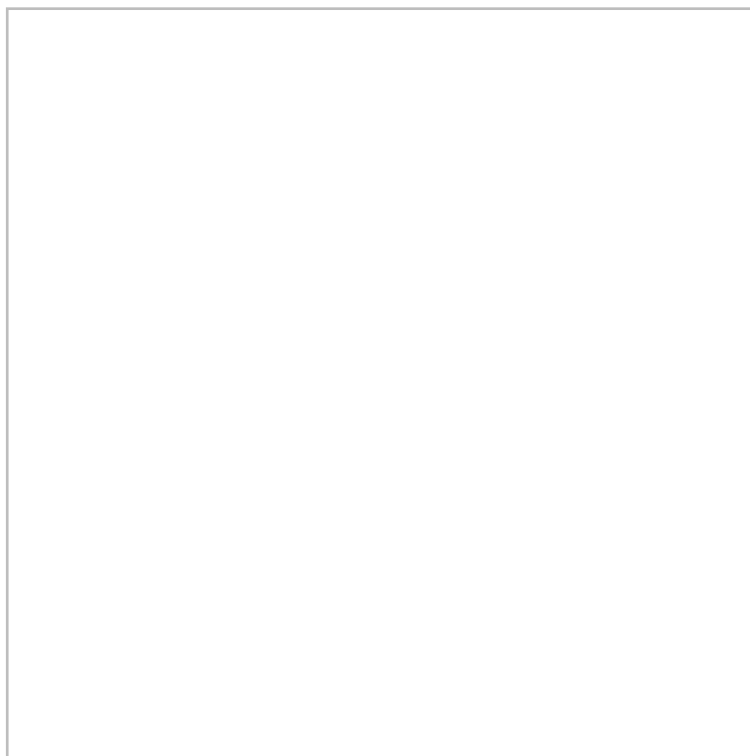
**ΛΕΙΤΟΥΡΓΙΑ ΚΑΙ ΕΓΚΑΤΑΣΤΑΣΗ
ΟΔΗΓΙΕΣ**

**OPERATING AND INSTALLATION
INSTRUCTIONS
(TRANSLATION OF THE ORIGINAL)**

**BEDIENUNGS UND
MONTAGEANLEITUNG
DES GESCHIRRSPÜLERS
(TRANSLATION OF THE ORIGINAL)**

**INSTRUCTIONS DES
INSTALLATION ET DES OPERATION PUR
LES LAVEVAISSELLE
(TRANSLATION OF THE ORIGINAL)**

**MANUAL DE INSTRUCCIONES
(TRANSLATION OF THE ORIGINAL)**





Περιεχόμενα

| | |
|--|----|
| Περιεχόμενα..... | 3 |
| ΑΣΦΑΛΕΙΑ & ΕΓΓΥΗΣΗ | 4 |
| Επιθεώρηση κατά την παραλαβή | 4 |
| Ασφάλεια..... | 4 |
| ΝΟΜΙΚΕΣ ΔΙΑΤΑΞΕΙΣ / ΑΠΑΙΤΗΣΕΙΣ..... | 4 |
| ΕΓΚΑΤΑΣΤΑΣΗ | 5 |
| Προκαταρκτικοί έλεγχοι..... | 5 |
| Σύνδεση με την παροχή νερού..... | 5 |
| Σύνδεση με την αποχέτευση | 5 |
| Σύνδεση με την παροχή ρεύματος..... | 6 |
| ΛΕΙΤΟΥΡΓΙΑ | 6 |
| Προετοιμασία..... | 6 |
| Πίνακας Ελέγχου | 7 |
| Θέτοντας την συσκευή σε λειτουργία..... | 7 |
| Διεργασίες πριν την εκκίνηση | 7 |
| Λειτουργία αναμονής..... | 8 |
| Thermo-Protector..... | 8 |
| Επιλογή κύκλου πλύσης - Εκκίνηση | 8 |
| Άδειασμα..... | 9 |
| Πλήρωση με απορρυπαντικό και στεγνωτικό..... | 9 |
| Κρύο ξέβγαλμα..... | 10 |
| Απενεργοποίηση της συσκευής | 10 |
| ECO Function | 10 |
| Λειτουργία Soft Start..... | 10 |
| Μενού Χρήστη..... | 10 |
| Επισκευή και συντήρηση | 11 |
| Προειδοποιητικές ενδείξεις | 11 |
| ΑΝΤΙΜΕΤΩΠΙΣΗ ΠΡΟΒΛΗΜΑΤΩΝ | 13 |

ΑΣΦΑΛΕΙΑ & ΕΓΓΥΗΣΗ

Επιθεώρηση κατά την παραλαβή

Κατά την παραλαβή του δέματος ελέγξτε την συσκευασία ώστε να βεβαιωθείτε ότι το προϊόν δεν έχει υποστεί καμία ζημιά κατά την μεταφορά. Σε περίπτωση που εντοπίσετε τυχούσες βλάβες/ ζημιές ή έχετε αμφιβολίες σχετικά με το εάν το πακέτο έχει υποστεί κακομεταχείριση, μην θέσετε την συσκευή σε λειτουργία και επικοινωνήστε με τον προμηθευτή. Κάθε πλυντήριο προτού αποσταλεί δοκιμάζεται στις εγκαταστάσεις μας ώστε να βεβαιωθεί η καλή λειτουργία του και συνοδεύεται από το αντίστοιχο φύλλο αναφοράς δοκιμής.

Ασφάλεια

Χρησιμοποιήστε την συσκευή μόνο για τον σκοπό για τον οποίο έχει κατασκευαστεί, σύμφωνα με τις οδηγίες χρήσης. Δεν επιτρέπεται να πραγματοποιήσετε οποιοδήποτε είδους τεχνικές μετατροπές. Σε περίπτωση που η συσκευή χρησιμοποιηθεί είτε με τρόπο που δεν εναρμονίζεται με τις υποδείξεις του κατασκευαστή, είτε έπειτα από τεχνικές τροποποιήσεις, ο κατασκευαστής δεν φέρει καμία ευθύνη για την αξιοπιστία της συσκευής ή για πιθανά ατυχήματα.



ΠΡΟΣΟΧΗ: Το νερό πλύσης δεν είναι πόσιμο!

Πριν την εγκατάσταση του μηχανήματος διαβάστε προσεκτικά τον πίνακα με τα τεχνικά χαρακτηριστικά που βρίσκεται κολλημένος στην συσκευή και ελέγξτε εάν συμβαδίζουν με το δίκτυο της περιοχής σας. Σε περίπτωση που υπάρχει αναντιστοιχία, μην προχωρήσετε σε εγκατάσταση της συσκευής.

Σε περίπτωση που η πόρτα του πλυντηρίου είναι ανοικτή, ένας διακόπτης ασφαλείας διακόπτει την λειτουργία της συσκευής. Σε περίπτωση υπερφόρτωσης ή υπερθέρμανσης της αντλίας, έχει τοποθετηθεί διακόπτης ασφαλείας ο οποίος διακόπτει την τροφοδοσία ρεύματος της συσκευής. Ο διακόπτης αυτός μπορεί να ενεργοποιηθεί ξανά από τον χρήστη μόλις λυθεί το πρόβλημα.

Η εγκατάσταση του μηχανήματος καθώς και η συντήρησή του πρέπει να εκτελείται από εξειδικευμένο τεχνικό σύμφωνα με τις υποδείξεις του παρόντος φυλλαδίου.

ΝΟΜΙΚΕΣ ΔΙΑΤΑΞΕΙΣ / ΑΠΑΙΤΗΣΕΙΣ

Ο εξοπλισμός αυτός συμμορφώνεται με τις απαιτήσεις της οδηγίας 2006/95/EK χαμηλής τάσης και της οδηγίας 2004/108/EK (EMC) και φέρει τη σήμανση



Αντίγραφο της Δήλωσης συμμόρφωσης μπορείτε να προμηθευτείτε από τον προμηθευτή. Το παρόν προϊόν συμμορφώνεται με τις απαιτήσεις της οδηγίας 2002/95/EK ΤΟΥ ΕΥΡΩΠΑΪΚΟΥ ΚΟΙΝΟΒΟΥΛΙΟΥ ΚΑΙ ΤΟΥ ΣΥΜΒΟΥΛΙΟΥ της 27^{ης} Ιανουαρίου 2003 σχετικά με τον περιορισμό της χρήσης ορισμένων επικίνδυνων ουσιών σε είδη ηλεκτρικού και ηλεκτρονικού εξοπλισμού και φέρει την ακόλουθη σήμανση.



Αποκομιδή προϊόντων

Σύμφωνα με τις απαιτήσεις της οδηγίας 2002/96/ ΕΚ ΤΟΥ ΕΥΡΩΠΑΪΚΟΥ ΚΟΙΝΟΒΟΥΛΙΟΥ ΚΑΙ ΤΟΥ ΣΥΜΒΟΥΛΙΟΥ της 27^{ης} Ιανουαρίου 2003 σχετικά με τα απόβλητα ειδών ηλεκτρικού και ηλεκτρονικού εξοπλισμού (ΑΗΗΕ) τα περιλαμβανόμενα στις οδηγίες προϊόντα και επιμέρους εξαρτήματα αυτών μετά την χρήση ή την απαξίωσή τους δεν πρέπει να πετιούνται στα σκουπίδια με τα άλλα οικιακά απορρίμματα, αλλά να επιστρέφονται στο σημείο πώλησης ή σε κατάλληλο σημείο ανακύκλωσης ηλεκτρικού και ηλεκτρονικού εξοπλισμού. Για περισσότερες πληροφορίες επικοινωνήστε με τις υπηρεσίες καθαριότητας του δήμου σας .

ΕΓΚΑΤΑΣΤΑΣΗ

Προκαταρκτικοί έλεγχοι

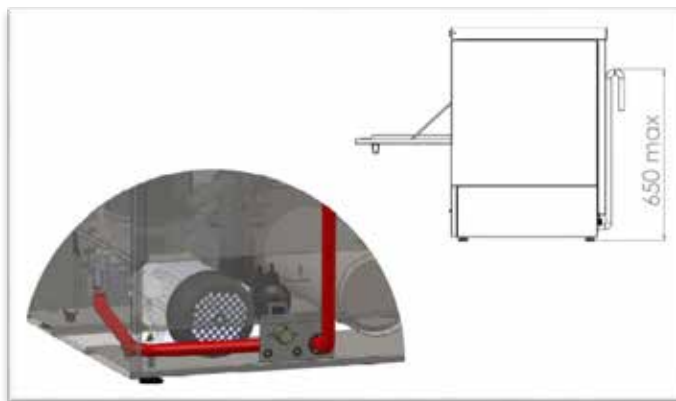
- Η εγκατάσταση θα πρέπει να εκτελεσθεί από εξειδικευμένο τεχνικό.
- Βεβαιωθείτε ότι δεν προκλήθηκαν ζημιές κατά την μεταφορά.
- Ελέγξτε ότι τα τεχνικά χαρακτηριστικά του πλυντηρίου(που αναγράφονται στην πινακίδα της συσκευής) συμφωνούν με την παροχή του δικτύου της περιοχής σας.
- Πρωτού θέσετε το πλυντήριο για πρώτη φορά σε λειτουργία, καθαρίστε το καλά με ένα καθαριστικό του εμπορίου.

Σύνδεση με την παροχή νερού

- Τοποθετήστε το πλυντήριο στην επιθυμητή θέση, σε σταθερό οριζόντιο έδαφος.
- Φροντίστε ώστε να μην είναι συνδεδεμένη η παροχή ρεύματος.
- Στην συσκευασία περιλαμβάνονται οι ελαστικοί σωλήνες που χρειάζονται για την είσοδο και την έξοδο του νερού. Πριν την σύνδεση καλό είναι να τις καθαρίσετε.
- Ο αγωγός τροφοδοσίας νερού πρέπει να έχει διάμετρο τουλάχιστον 16mm και η σύνδεση με το σωλήνα $\frac{3}{4}$ in.
- Η ελάχιστη πίεση παροχής νερού πρέπει να είναι 2 bar και η μέγιστη 5 bar.
- Στον αγωγό τροφοδοσίας νερού πρέπει να τοποθετηθεί μια βαλβίδα αντεπιστροφής κατά DIN 1988

Σύνδεση με την αποχέτευση

- Συνδέστε την αποχέτευση του πλυντηρίου με το δίκτυο της αποχέτευσης της περιοχής σας όπως φαίνεται στο παρακάτω σχήμα.





Ιδιαίτερη προσοχή πρέπει να δοθεί ώστε το μέγιστο ύψος της εύκαμπτης σωλήνωσης να μην ξεπερνά τα 650 mm προκειμένου να μην προκαλείται αναρρόφηση των υδάτων.

Σύνδεση με την παροχή ρεύματος

Η συσκευή λειτουργεί υπό συγκεκριμένη παροχή ρεύματος, τα χαρακτηριστικά της οποίας αναγράφονται στην πινακίδα του προϊόντος.

Η διαδικασία εγκατάστασης θα πρέπει να εκτελεσθεί από εξειδικευμένο τεχνικό σύμφωνα με τις ισχύουσες διατάξεις της νομοθεσίας.

ΛΕΙΤΟΥΡΓΙΑ

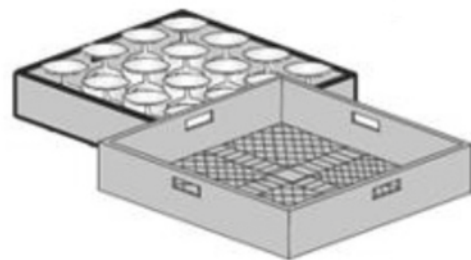
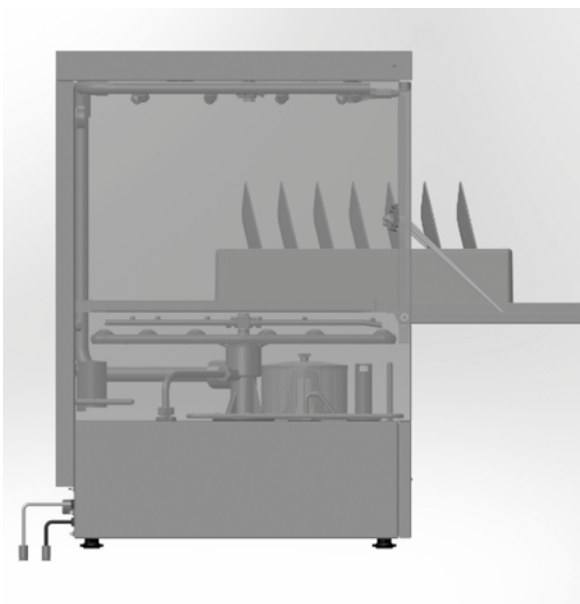
Η συσκευή χρησιμοποιείται αποκλειστικά για καθάρισμα σκευών όπως πιάτα, φλιτζάνια, ποτήρια, μαχαιροπήρουνα κλπ. προερχόμενα από χρήση τους σε χώρους μαζικής εστίασης. Προσέξτε ιδιαίτερος τα σκεύη που χρησιμοποιείτε να είναι κατάλληλα για πλύσιμο σε πλυντήριο πιάτων. Τυχόν μεγάλα υπολείμματα τροφών πρέπει να απομακρύνονται πριν από την χρήση του πλυντηρίου. Μην πλένετε στην συσκευή αντικείμενα που έχουν έρθει σε επαφή με οξέα, ορυκτέλαια, γράσα, βενζίνη, χρώματα ή και διαλύτες.

Προετοιμασία

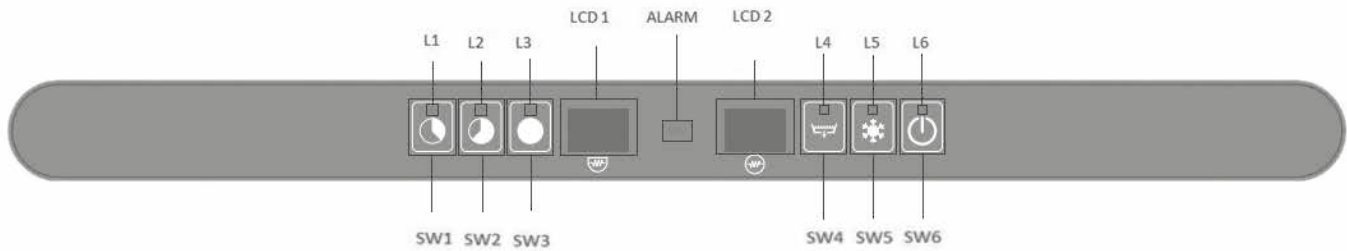
Για καλύτερα αποτελέσματα μην αφήνετε τα υπολείμματα των τροφών να ξεραθούν πάνω στα σκεύη. Σε αυτή την περίπτωση καλό είναι να αφήσετε τα σκεύη να μουλιάσουν σε νερό προηγουμένως και στην συνέχεια να προχωρήσετε στην χρήση του πλυντηρίου.

Γεμίστε τα καλάθια τοποθετώντας τα πιάτα, ποτήρια κτλ. με τα ανοίγματα προς τα κάτω και όχι στοιβαγμένα το ένα πάνω στο άλλο. Η υπερφόρτωση του καλαθιού πρέπει να αποφεύγεται.

Τοποθετήστε τα μαχαιροπήρουνα στις ειδικές θήκες με την λαβή προς τα κάτω ή ελεύθερα στο επίπεδο ειδικό καλάθι.



Πίνακας Ελέγχου





| ΠΛΗΚΤΡΟ | ΟΝΟΜΑ | ΠΕΡΙΓΡΑΦΗ | ΣΧΟΛΙΑ |
|--------------------|-----------------------------------|----------------------------|----------------|
| SW1 | CT1 | Short Cycle | Διάρκεια 1 min |
| SW2 | CT2 | Medium Cycle | Διάρκεια 2 min |
| SW3 | CT3 | Long Cycle | Διάρκεια 3 min |
| SW4 | DB | Κουμπί αντλίας αδειάσματος | |
| SW5 | CRB | Κουμπί κρύου ξεβγάλματος | |
| SW6 | ON | ON/OFF | |
| ΠΙΝΑΚΑΣ LED | | | ΧΡΩΜΑ |
| L1 | LED επιλογής επιλογής short cycle | | |
| L2 | LED επιλογής medium cycle | | |
| L3 | LED επιλογής long cycle | | |
| L4 | Άδειασμα σε εξέλιξη | | |
| L5 | Λειτουργία κρύου ξεβγάλματος | | |
| L6 | ON/OFF | | |

Θέτοντας την συσκευή σε λειτουργία

Για να ενεργοποιήσετε το μηχάνημα πιέζετε το κουμπί SW6 (ON) για 3 sec. Το λαμπάκι LED L6 αναβοσβήνει κόκκινο και ένας χαρακτηριστικός προειδοποιητικός ήχος ακούγεται.

Διεργασίες πριν την εκκίνηση

Από την στιγμή που η συσκευή τίθεται σε λειτουργία αρχίζει η πλήρωση του κάδου και του boiler με νερό, ενώ στην συνέχεια, το μηχάνημα δεσμεύει την απαιτούμενη ποσότητα απορρυπαντικού και στεγνωτικού. Κατά την διάρκεια των παραπάνω εργασιών το μήνυμα "FILL" εμφανίζεται στην οθόνη. Μόλις τελειώσουν οι αρχικές διαδικασίες γεμίσματος, η αντίσταση του boiler τίθεται σε λειτουργία και μόλις η θερμοκρασία του νερού φτάσει το επιθυμητό επίπεδο, τότε η αντίσταση του boiler σταματά και αρχίζει η θέρμανση του κάδου. Στις οθόνες LCD1 & LCD2 εμφανίζεται εκ περιτροπής η τρέχουσα θερμοκρασία στον κάδο και στο boiler (όταν στην οθόνη LCD1 εμφανίζεται "bt", τότε στην οθόνη LCD2 εμφανίζεται η θερμοκρασία του boiler, ενώ όταν στην οθόνη LCD1 εμφανίζεται "tt", τότε στην οθόνη LCD2 εμφανίζεται η θερμοκρασία του κάδου). Στην περίπτωση που η αντίσταση του κάδου είναι σε λειτουργία, τότε ανάβει μια τελεία στο κάτω δεξιά μέρος της οθόνης LCD1, ενώ όταν η αντίσταση του boiler είναι σε λειτουργία ανάβει η αντίστοιχη τελεία στην οθόνη LCD2. Για τον λόγο αυτό, το σύμβολο  (που αντιπροσωπεύει τον κάδο) εμφανίζεται κάτω από την

οθόνη LCD1 & το σύμβολο  (που αντιπροσωπεύει το boiler) εμφανίζεται κάτω από την οθόνη LCD2.

Λειτουργία αναμονής

Κατά την διάρκεια της λειτουργίας αναμονής (έπειτα από τις αυτόματες διαδικασίες εκκίνησης), οι οθόνες LCD 1 & LCD 2 δείχνουν εκ περιτροπής τις τρέχουσες θερμοκρασίες στον κάδο και στο boiler.

| LCD1 | LCD2 |
|-------------------------|------|
| bt ή tt (εκ περιτροπής) | --°C |

Εάν το μηχάνημα παραμένει σε κατάσταση αναμονής για παραπάνω από 30 λεπτά, τότε ενεργοποιείται η λειτουργία εξοικονόμησης ενέργειας. Όταν συμβαίνει αυτό, οι οθόνες LCD 1 & LCD 2 σβήνουν και το λαμπάκι LED L6 αναβοσβήνει. Πιέζοντας μια φορά το κουμπί SW6, το μηχάνημα είναι ξανά έτοιμο για λειτουργία.

Thermo-Protector

Προκειμένου να ξεκινήσει ο πρώτος κύκλος της ημέρας θα πρέπει οι θερμοκρασίες τόσο στον κάδο όσο και στο boiler να φτάσουν τα επιθυμητά επίπεδα λειτουργίας (60 °C & 85 °C αντίστοιχα). Σε όλους τους επόμενους κύκλους, λόγω της λειτουργίας **Thermo-Protector**, **εάν η θερμοκρασία του boiler δεν είναι κατάλληλη για ξέβγαλμα, τότε ο κύκλος πλύσης συνεχίζεται έως ότου το νερό ξεβγάλματος στο boiler φτάσει την επιθυμητή θερμοκρασία.** Ένα μήνυμα στην οθόνη πληροφορεί τον χρήστη ότι ο κύκλος πλύσης συνεχίζεται. Η οθόνη LCD1 δείχνει την τρέχουσα τιμή του νερού στο boiler και η οθόνη LCD2 εμφανίζει το μήνυμα “ht” (heating).

Επιλογή κύκλου πλύσης - Εκκίνηση

Σε αυτό το μηχάνημα υπάρχουν τρεις επιλογές σχετικά με την διάρκεια του κύκλου πλύσης. Ο χρήστης μπορεί να επιλέξει μεταξύ των προγραμμάτων ενός λεπτού, δύο λεπτών και τριών λεπτών πιέζοντας τα πλήκτρα SW1, SW2 or SW3 αντίστοιχα. **Από την στιγμή που ο χρήστης πιέζει το αντίστοιχο πλήκτρο επιλογής προγράμματος, τότε η πλύση ξεκινά αυτόματα ΕΚΤΟΣ εάν η πόρτα είναι κατά λάθος ανοικτή.** Σε αυτή την περίπτωση, εμφανίζεται το μήνυμα “door” στην οθόνη και η πλύση ξεκινά και πάλι μόλις η πόρτα κλείσει. Ο υπολειπόμενος χρόνος του προγράμματος εμφανίζεται στην οθόνη (sec).



Σημαντική παρατήρηση: Στην περίπτωση που η πόρτα ανοίξει κατά λάθος πριν τελειώσει το πρόγραμμα, **το πρόγραμμα σταματά** και ο χρονοδιακόπτης μηδενίζει. Επομένως, προκειμένου να τελειώσει ο κύκλος πλύσης, πρέπει να ξεκινήσετε την διαδικασία από την αρχή.



Σημαντική παρατήρηση: 10 sec προτού τελειώσει ο κύκλος πλύσης η αντλία αδειάσματος ξεκινά να λειτουργεί και σταματά 10 sec μετά τον κύκλο ξεβγάλματος.

Από την στιγμή που το πρόγραμμα ολοκληρωθεί, το μήνυμα “end” εμφανίζεται στην οθόνη προς πληροφόρηση του χρήστη. Η ένδειξη σβήνει μόλις ανοίξει ξανά η πόρτα.

Άδειασμα

Το μηχάνημα αυτό είναι εφοδιασμένο με αντλία αδειάσματος και επομένως η λειτουργία του αδειάσματος εκτελείται αυτόματα. Σε περίπτωση που θέλετε να αδειάσετε τον κάδο του πλυντηρίου, θα πρέπει να αφαιρέσετε την τάπα που βρίσκεται μέσα στον κάδο και να πατήσετε το πλήκτρο SW4. **Μετά από 15 sec το άδειασμα ξεκινά** και το LED L4 αναβοσβήνει.

Κατά την διάρκεια του ξεβγάλματος πραγματοποιείται ένας εσωτερικός έλεγχος στο κύκλωμα του πλυντηρίου ώστε να διασφαλιστεί ότι οι αντιστάσεις έχουν σβήσει (και ως εκ τούτου να μην υπάρξει κάποια ανεπιθύμητη υπερθέρμανση). Από την στιγμή που το άδειασμα τελειώσει, ξεκινά ο κύκλος αυτοκαθαρισμού ο οποίος διαρκεί 30 sec (η πόρτα πρέπει να είναι κλειστή).



Έπειτα από κάθε εκτέλεση κύκλου αδειάσματος η συσκευή απενεργοποιείται.

Πλήρωση με απορρυπαντικό και στεγνωτικό

Η πλήρωση του μηχανήματος τόσο με απορρυπαντικό όσο και με στεγνωτικό γίνεται μέσω περισταλτικών αντλιών. Για τον λόγο αυτό στην πίσω πλευρά του μηχανήματος βρίσκονται δύο διαφανή σωληνάκια εκ των οποίων το ένα αντιστοιχεί στην είσοδο του απορρυπαντικού και το άλλο στην είσοδο του στεγνωτικού. Κάθε ένα από αυτά θα πρέπει να βυθιστεί στο αντίστοιχο δοχείο.

Η διαδικασία γεμίσματος εκτελείται σε δύο στάδια. Το στάδιο του αρχικού γεμίσματος (όταν τίθεται η συσκευή σε λειτουργία) και τα συμπληρωματικά γεμίσματα έπειτα από κάθε κύκλο πλύσης:

1^ο Στάδιο: Κατά την αρχική προετοιμασία (πρίν την πρώτη πλύση) το μηχάνημα δεσμεύει από την δεξαμενή σαπουνι για 180 sec και στεγνωτικό για 35 sec. Η ποσότητα του απορρυπαντικού μπορεί να ρυθμιστεί από το μενού χρήση (*βλ. αντίστοιχη ενότητα)

2^ο Στάδιο: Έπειτα από κάθε πλήρη κύκλο πλύσης και ξεβγάλματος το μηχάνημα δεσμεύει απορρυπαντικό για 13 sec και στεγνωτικό για 12 sec. Η ποσότητα του στεγνωτικού μπορεί να ρυθμιστεί από το μενού χρήση (*βλ. αντίστοιχη ενότητα)

ΣΗΜΕΙΩΣΗ: Σε περίπτωση που επιθυμείτε να ρυθμίσετε την ποσότητα του σαπουνιού ή του στεγνωτικού από το μενού χρήση, οι παρακάτω ποσότητες (ποσότητα ανά δευτερόλεπτο):

Απορρυπαντικό: 0.83 ml/sec

Στεγνωτικό: 0.19 ml/sec

Πολλαπλασιάζοντας αυτές τις ποσότητες με την χρονική διάρκεια που λειτουργεί η κάθε αντλία (δευτερόλεπτα) μπορείτε να υπολογίσετε την ποσότητα του υγρού που καταναλώνεται (σε ml).



Προσοχή: Το μηχάνημα λαμβάνει στεγνωτικό κατά την διάρκεια της πλύσης και απορρυπαντικό κατά την διάρκεια του ξεβγάλματος.

Κρύο ξέβγαλμα

Η λειτουργία του κρύου ξεβγάλματος μπορεί να ρυθμιστεί ώστε να εκτελείται έπειτα από κάθε πρόγραμμα ή κατά περίπτωση.

Προκειμένου να εκτελέσετε κρυο ξέβγαλμα έπειτα από ένα μεμονωμένο πρόγραμμα πατήστε το κουμπί SW5 για 1 sec. Ένας μονός ήχος θα ακουστεί από το buzzer ως επιβεβαίωση της επιλογής μεμονωμένου ξεβγάλματος. Τότε, το λαμπάκι LED L5 θα παραμένει αναμένο όσο η λειτουργία θα είναι σε εξέλιξη.

Σε περίπτωση που επιθυμείτε το κρύο ξέβγαλμα να εκτελείται έπειτα από κάθε πρόγραμμα, κρατήστε πατημένο το πλήκτρο SW5 για 5 sec (ενόσω το μηχάνημα είναι σε κατάσταση αναμονής). Ένας διπλός ήχος θα ακουστεί από το buzzer ως επιβεβαίωση της επιλογής εκτέλεσης κρύου ξεβγάλματος έπειτα από κάθε πρόγραμμα (το LED L5 θα ανάψει). Σε περίπτωση που θέλετε να ακυρώσετε την επιλογή, επαναλάβετε την παραπάνω διαδικασία.

Απενεργοποίηση της συσκευής

Σε περίπτωση που θέλετε να απενεργοποιήσετε την συσκευή, αφαιρέστε την πλαστική τάπα της αποχέτευσης που βρίσκεται μέσα στον κάδο και πιέστε το κουμπί SW4. Το μηχάνημα θα αδειάσει το χρησιμοποιημένο νερό του κάδου, θα εκτελέσει έναν κύκλο αυτοκαθαρισμού και στην συνέχεια θα κλείσει. Ένας εναλλακτικός τρόπος είναι να πιέσετε συνεχόμενα το κουμπί SW6 έως ότου εμφανιστεί στην οθόνη η ένδειξη "OFF" (θα χρειαστούν περίπου 5 sec). Ο προτεινόμενος τρόπος είναι ο πρώτος.

ECO Function

Σε περίπτωση που το μηχάνημα παραμένει σε λειτουργία αναμονής για περισσότερο από 15 λεπτά (χωρίς να εκτελεστεί πρόγραμμα), η θερμοκρασία του boiler χαμηλώνει ώστε να αποφευχθεί άσκοπη σπατάλη ενέργειας. Εάν όμως η πόρτα του μηχανήματος ανοίξει κατά την διάρκεια αυτής της λειτουργίας, τότε η εξοικονόμηση ενέργειας σταματά.

Λειτουργία Soft Start

Το μηχάνημα αυτό διαθέτει σύστημα Soft Start το οποίο επιτρέπει την σταδιακή αύξηση των στροφών της αντλίας πλύσης ώστε να προστατεύονται τα ευαίσθητα κρύσταλλα.

Μενού Χρήστη

Προκειμένου να εισέλθετε στο μενού χρήστη, κλείστε το μηχάνημα και κρατήστε πατημένα τα κουμπιά SW1, SW3 & SW6 ταυτόχρονα για 3 sec με την πόρτα κλειστή. Το LED L6 αναβοσβήνει και το beeper ακούγεται τρεις φορές. Το μήνυμα "conf" (configuration) εμφανίζεται για μερικά δευτερόλεπτα και το μενού χρήστη ενεργοποιείται.

Βρείτε την παράμετρο που επιθυμείτε να αλλάξετε χρησιμοποιώντας τα πλήκτρα SW3 and SW4 για να πλοηγηθείτε μέσα στο μενού. Η αντίστοιχη παράμετρος θα εμφανίζεται στην οθόνη.

Σε περίπτωση που θέλετε να αυξήσετε την παράμετρο (+), πιέστε το κουμπί SW1

Σε περίπτωση που θέλετε να αυξήσετε την παράμετρο (+), πιέστε το κουμπί SW2

Αφού καθορίσετε την ρύθμιση που θέλετε, πιέστε το κουμπί SW5 μια φορά για να το καταχωρήσετε στην μνήμη.

Στον πίνακα που φαίνεται παρακάτω μπορείτε να βρείτε μια σύντομη περιγραφή σχετικά με τις λειτουργίες που μπορούν να ρυθμιστούν από τον χρήστη καθώς και τις προεπιλεγμένες τιμές τους.

| No | Παράμετρος λειτουργίας | Εύρος επιλογών | Εργοστασιακή ρύθμιση | Ένδειξη |
|----|---------------------------|-----------------|----------------------|---------|
| 1 | TEMPERATURE MODE | C/F | C | C |
| 2 | BOILER TEMPERATURE | 30-92 C | 85 C | bt |
| 3 | TANK TEMPERATURE | 30-70 C | 60 C | tt |
| 4 | DETERGENT TIME AT FILLING | 100 – 300 SEC | 180 SEC | dF |
| 5 | DETERGENT TIME AT CYCLE | 0 – 30 SEC | 13 SEC | dc |
| 6 | RINSE AID TIME AT FILLING | 0 – 90 SEC | 35 SEC | rF |
| 7 | RINSE AID TIME AT CYCLE | 0 – 30 SEC | 12 SEC | rC |
| 8 | COLD RINSE | 0 (NO) – 1(YES) | 1 | Cr |
| 9 | DRAINING DURATION | 20 -60 SEC | 25 | Cd |

Προκειμένου να βγείτε από το μενού χρήστη κρατήστε πατημένο το πλήκτρο SW6 για 3 sec. Το beeper ακούγεται τρεις φορές και το μήνυμα “off” εμφανίζεται στην οθόνη.



Μόλις βγείτε από το μενού χρήστη, το μηχάνημα σβήνει.

Επισκευή και συντήρηση

Έπειτα από κάθε 50.000 κύκλους πλύσης ένα μήνυμα υπενθύμισης service εμφανίζεται στην οθόνη. Η τακτική συντήρηση από εξειδικευμένο τεχνικό χρησιμοποιώντας γνήσια ανταλλακτικά είναι απαραίτητη για την σωστή λειτουργία του μηχανήματος.

Προειδοποιητικές ενδείξεις

Σε περίπτωση που το σύστημα καταγράψει κάποια δυσλειτουργία, τότε ένα προειδοποιητικό μήνυμα εμφανίζεται στην οθόνη. Ανατρέχοντας στον πίνακα που είναι παρακάτω μπορείτε να έχετε μια σύντομη περιγραφή του προβλήματος. Εάν χρειαστείτε οποιαδήποτε βοήθεια, μη διστάσετε να επικοινωνήσετε με τον εξουσιοδοτημένο τοπικό μας αντιπρόσωπο.

| ALARM | ΠΕΡΙΓΡΑΦΗ ΠΡΟΒΛΗΜΑΤΟΣ |
|--------------|--|
| Alarm 1 | Υπέρβαση χρόνου γεμίσματος |
| Alarm 2 | Πρόβλημα με την αντλία αδειάσματος |
| Alarm 3 | Το μπόιλερ δεν θερμαίνεται |
| Alarm 4 | Ο κάδος δεν θερμαίνεται |
| Alarm 5 | Θερμοκρασία νερού μπουιλερ εκτός ορίων |
| Alarm 6 | Θερμοκρασία νερού κάδου εκτός ορίων |
| Alarm 7 | |
| Alarm 8 | Το θερμόμετρο του κάδου δεν είναι συνδεδεμένο |
| Alarm 9 | Βλάβη στο θερμόμετρο του κάδου |
| Alarm 10 | Το θερμομετρο του μπουιλερ δεν είναι συνδεδεμένο |
| Alarm 11 | Βλάβη στο θερμόμετρο του μπουιλερ |
| Alarm 12 | Ο κύκλος πλύσης ολοκληρώθηκ, αλλά το μπουιλερ δεν είχε επαρκώς υψηλή θερμοκρασία (υπέρβαση χρονικού ορίου στην λειτουργία Thermo-protector). |

ΑΝΤΙΜΕΤΩΠΙΣΗ ΠΡΟΒΛΗΜΑΤΩΝ

| ΠΡΟΒΛΗΜΑ | ΑΙΤΙΑ | ΛΥΣΗ |
|---|--|---|
| Το πλυντήριο δεν λειτουργεί καθόλου. | Διακοπή σύνδεσης | Ελέγξτε τη σύνδεση |
| | Δεν έχετε ανοίξει τον διακόπτη της συσκευής N1 | Ανοίξτε το διακόπτη N1 |
| | Ο γενικός διακόπτης ή η ασφάλεια δεν έχει ενεργοποιηθεί ή είναι ελαττωματικός | Ελέγξτε το γενικό διακόπτη / ασφάλεια |
| | Ο διακόπτης της συσκευής S1 είναι ελαττωματικός | Απευθυνθείτε στον εξουσιοδοτημένο τοπικό αντιπρόσωπο από τον οποίο αγοράστηκε η συσκευή ή απ' ευθείας στην εταιρεία |
| | Η βαλβίδα εισαγωγής νερού είναι ελαττωματική | |
| | Η πόρτα δεν είναι κλειστή | Κλείστε την πόρτα |
| Δεν έχετε ανοίξει την παροχή νερού | Ανοίξτε τον διακόπτη νερού | |
| Η συσκευή λειτουργεί, αλλά δεν ανάβει η ενδεικτική λυχνία του διακόπτη | Η λυχνία είναι ελαττωματική | Αλλαγή λυχνίας του διακόπτη |
| Δεν λειτουργεί η θέρμανση του βραστήρα | Δεν έχει ενεργοποιηθεί ο διακόπτης της συσκευής N1 ή ο κύριος διακόπτης ή η ασφάλεια | Ελέγξτε το διακόπτη της συσκευής N1 και τον κύριο διακόπτη ή την ασφάλεια |
| | Ο θερμοστάτης ασφαλείας του βραστήρα είναι ελαττωματικός | Απευθυνθείτε στον εξουσιοδοτημένο τοπικό αντιπρόσωπο από τον οποίο αγοράστηκε η συσκευή ή απ' ευθείας στην εταιρεία |
| | Η θερμική ασφάλεια του βραστήρα 99°C είναι ελαττωματική | |
| | Ο πρεσοστάτης είναι ελαττωματικός | Απευθυνθείτε στον εξουσιοδοτημένο τοπικό αντιπρόσωπο από τον οποίο αγοράστηκε η συσκευή ή απ' ευθείας στην εταιρεία |
| | Ο ηλεκτρονόμος "θέρμανση του βραστήρα" είναι ελαττωματικός | |
| Έχει καεί η αντίσταση του βραστήρα | | |
| Λειτουργεί η θέρμανση του βραστήρα, αλλά δεν ανάβει η ενδεικτική λυχνία | Ελαττωματική λυχνία | Αλλάξτε λυχνία |
| Δεν λειτουργεί η θέρμανση του κάδου | Δεν έχει ενεργοποιηθεί ο διακόπτης της συσκευής N1 ή ο κύριος διακόπτης ή η ασφάλεια | Ενεργοποιήστε τον αντίστοιχο διακόπτη ή την ασφάλεια |
| | Η θέρμανση του βραστήρα είναι ανοικτή | Αναμείνατε |
| Η ηλεκτρική αντίσταση του κάδου δεν ζεσταίνει | Ο θερμοστάτης είναι ελαττωματικός | Απευθυνθείτε στον εξουσιοδοτημένο τοπικό |

| | | |
|--|--|--|
| | <p>Ο ηλεκτρονόμος (ρελέ) είναι ελαττωματικός</p> <p>Η θερμική ασφάλεια 90°C του κάδου είναι ελαττωματική</p> | αντιπρόσωπο από τον οποίο αγοράστηκε η συσκευή ή απ' ευθείας στην εταιρεία |
| Λειτουργεί η θέρμανση του κάδου, αλλά δεν ανάβει η ενδεικτική λυχνία | Ελαττωματική λυχνία | Αλλαγή λυχνίας |
| Το μοτέρ της αντλίας δεν λειτουργεί | <p>Δεν έχει ενεργοποιηθεί ο γενικός διακόπτης ή η ασφάλεια</p> <p>Η πόρτα δεν είναι κλειστή</p> | Ενεργοποιήστε τον γενικό διακόπτη ή την ασφάλεια Κλείστε την πόρτα |
| | Ο κύριος ηλεκτρονόμος είναι ελαττωματικός | Απευθυνθείτε στον εξουσιοδοτημένο τοπικό αντιπρόσωπο από τον οποίο αγοράστηκε η συσκευή ή απ' ευθείας στην εταιρεία |
| | Το μοτέρ της αντλίας είναι ελαττωματικό | |
| | Ο διακόπτης επιλογής προγράμματος είναι ελαττωματικός | |
| | Ο διακόπτης πόρτας είναι ελαττωματικός | |
| Το μοτέρ λειτουργεί, αλλά δεν περιστρέφεται η αντλία | Έχει εγκλωβιστεί αντικείμενο στην πτερωτή της αντλίας | Απευθυνθείτε στον εξουσιοδοτημένο τοπικό αντιπρόσωπο από τον οποίο αγοράστηκε η συσκευή ή απ' ευθείας στην εταιρεία |
| | Έχουν πετρώσει άλατα ή απορρυπαντικό στην πτερωτή μετά από ακινησία | Περιστρέψτε με κατσαβίδι την βίδα που υπάρχει στο πίσω μέρος του μοτέρ στο κέντρο της πτερωτής, έως ότου να γυρίζει ελεύθερα |
| Δεν στεγνώνουν τα σκεύη (πιάτα, ποτήρια κλπ) | Δεν έχει στεγνωτικό το δοχείο | Βάλτε στεγνωτικό στο δοχείο |
| | Είναι ελαττωματική η βαλβίδα στεγνωτικού | Απευθυνθείτε στον εξουσιοδοτημένο τοπικό αντιπρόσωπο από τον οποίο αγοράστηκε η συσκευή ή απ' ευθείας στην εταιρεία |
| | Είναι ελαττωματικός ο διακόπτης προγράμματος | |
| | Δεν περιστρέφονται οι βραχίονες ξεβγάλματος | |
| | Δεν περιστρέφεται το καλάθι | |



Table of Contents

| | |
|--|----|
| SAFETY & WARRANTY | 18 |
| Inspection upon receipt..... | 18 |
| Safety | 18 |
| LEGAL PROVISIONS / REQUIREMENTS | 18 |
| Disposal | 19 |
| INSTALLATION | 19 |
| Preliminary checks | 19 |
| Connection with water supply | 19 |
| Connection with the drainage | 19 |
| Connection with the power supply..... | 20 |
| OPERATION | 20 |
| Preparation | 20 |
| Control Panel | 21 |
| Starting the machine | 21 |
| Procedures before washing | 21 |
| Standby | 22 |
| Thermo-Protector | 22 |
| Washing Cycle Selection - Start | 22 |
| Draining | 22 |
| Filling of Detergent and Rinse Aid | 23 |
| Cold Water Rinse | 23 |
| Shutting down the machine | 24 |
| ECO Function | 24 |
| Soft Start Function | 24 |
| User's Menu | 24 |
| Maintenance and Repair | 25 |
| Alarm Indications | 25 |
| TROUBLESHOOTING | 26 |

SAFETY & WARRANTY

Inspection upon receipt

Upon arrival of the package check if there is any visible damage or indications of rough handling that may be caused during transportation. In case that you spot any damages or you have doubts that the package was abused during transportation, please abort the installation and contact your supplier as soon as possible. Every washing machine before departure from our premises is tested in order to ensure its proper function and it is accompanied by the corresponding test report.

Safety

This machine should be used only for the purpose that is intended, according to the operation instructions described herein. It is not allowed to modify it in any way. In case that this machine is either used not in compliance with the operation instructions or after technical modifications, the manufacturer is not responsible for its good operation or possible accidents.



CAUTION: The washing water is not potable!

Prior to the installation of the machine, please advise the label with its technical specifications (it is mounted on the side of the machine) and check carefully if it is compatible with the power supply network of your area. In any case that there is deviation, please abort the installation procedure.

If the washing machine's door is left accidentally open, a safety switch interrupts the washing procedure. In case of overload or overheating of the pump, there is also a safety switch that interrupts the power supply to the machine. That switch could be activated by the user as soon as the problem is remedied.

The installation of this ware washing machine, as well as its maintenance, should be performed by licensed technician according to the local regulations of your area and the herein described instructions.

LEGAL PROVISIONS / REQUIREMENTS

Compliance with E.U. Regulations

This equipment complies with the requirements of Directives 2014/35/EU "on Low Voltage" (LVD) and 2014/30/EU "on Electromagnetic Compatibility" (EMC) and carries the



You can obtain a copy of the declaration of conformity from your supplier. This product complies with the requirements of RoHS Directive 2011/65/EC OF THE EUROPEAN PARLIAMENT AND OF THE COUNCIL of 24 June 2015 on the restriction of the use of hazardous substances in electrical and electronic equipment and carries the following mark.

Disposal



Has the device run out its course, please discard it properly to a collection point for electrical appliances. Electrical appliances do not belong in the household waste. For information about addresses and opening hours of collection points, please consult your local administration. This is the only way to ensure that appliances are correctly disposed and recycled.

INSTALLATION

Preliminary checks

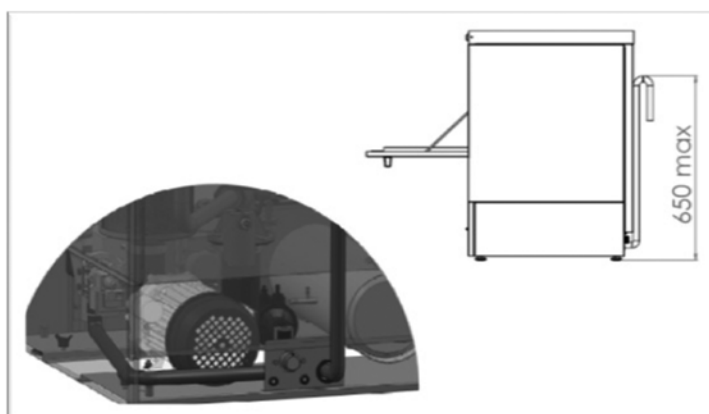
- The installation should be performed by licensed technician according to the instructions of this manual and the legal regulations of your area.
- Be sure that the machine was not damaged during handling.
- Check carefully that the technical details of this ware washing machine (written on the nameplate) are compatible with your network's power supply.
- Prior using the washing machine for first time, clean it thoroughly with a conventional detergent.

Connection with water supply

- Place the washing machine in the desirable place in sufficiently stable horizontal ground.
- Be sure that the power supply is not connected.
- The water inlet and water outlet hoses that are required for the installation are included in the package. Before connection you should rinse them.
- The water inlet hose should have a diameter of at least 16 mm and the connection with the pipe $\frac{3}{4}$ ".
- The minimum water supply pressure should be 2 bar and the maximum 5 bar.
- In the water supply hose there should be installed a non-returning valve according to DIN 1988

Connection with the drainage

- Connect the drainage of the washing machine with your network's drainage as shown in the next figure.





Special care should be given so that the highest point of the flexible drainage hose is placed lower than 650 mm. Otherwise, reverse flow of the water could occur.

Connection with the power supply

This machine works under specific power supply and voltage that are explicitly mentioned in the nameplate of the product. Prior installation please kindly check it.

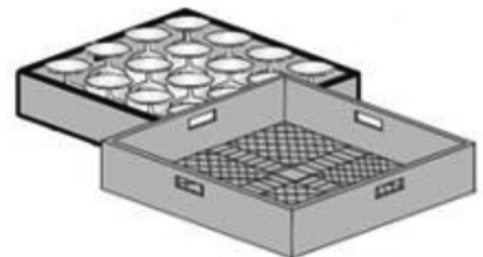
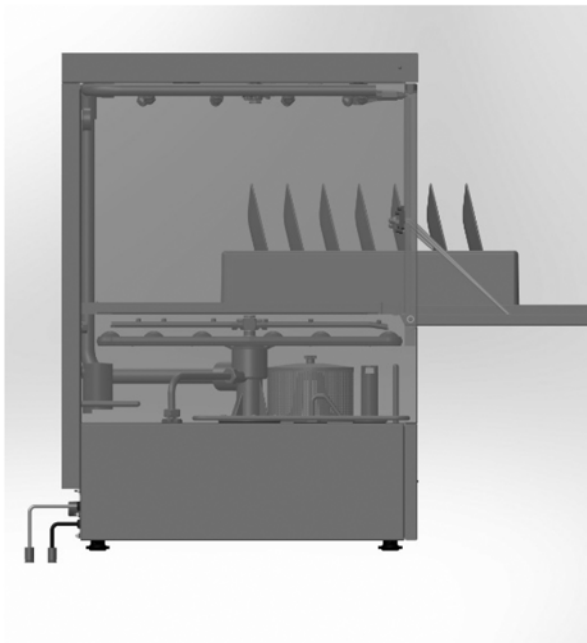
The installation procedure should be performed by licensed technician.

OPERATION

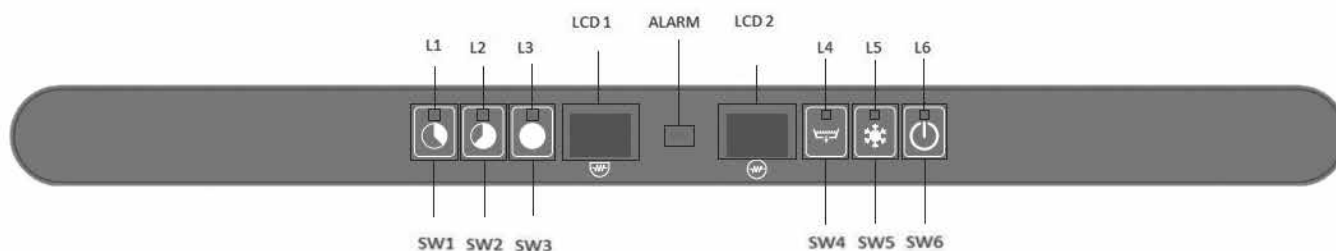
This washing machine is intended only for cleaning dishes, plates, forks, knives etc. Be careful in order to wash items suitable for dishwashing. Solid food residuals should be removed from the items before washing them in the machine. For better results you could soak the items for some time, especially if there is elapsed enough time after usage. Do not use this machine for washing items that were in service / contact with acids, mineral oil, grease, gasoline or colors.

Preparation

Fill the baskets placing the glasses and cups with the opening facing down in the locations of the basket that have the correct molding. Plates should be stacked vertically in appropriate baskets without touching each other. In any case avoid the overloading of the baskets.



Control Panel





| BUTTON | NAME | DESCRIPTION | NOTES |
|-----------|-------------------------------|---------------------|----------------|
| SW1 | CT1 | Short Cycle Button | Duration 1 min |
| SW2 | CT2 | Medium Cycle Button | Duration 2 min |
| SW3 | CT3 | Long Cycle Button | Duration 3 min |
| SW4 | DB | Drain Pump Button | |
| SW5 | CRB | Cold Rinse Button | |
| SW6 | ON | ON/OFF Switch | |
| LED TABLE | | | COLOR |
| L1 | LED of short cycle selection | | |
| L2 | LED of medium cycle selection | | |
| L3 | LED of long cycle selection | | |
| L4 | Drain in Progress | | |
| L5 | Cold Rinse Selected | | |
| L6 | LED of ON/OFF Switch | | |

Starting the machine

In order to start the machine, press the Button SW6 (ON) for 3 sec. The LED L6 flashes red and a buzzer sounds.

Procedures before washing

Since the washing machine is switched on, the boiler and the wash tank start filling with water. Next, the machine gets filled with detergent and rinse aid. During these, a "FILL" message appears on the Dash. After the tanks are filled with water and the necessary detergent and rinse aid liquids are captured, the boiler's heating resistance and the wash tank's heating resistance start working sequentially (after reaching boiler's temperature of operation, its resistance shuts down and the wash tank starts heating). On the LCD1 & LCD2 screens the current temperature of each tank is displayed alternately (when LCD 1 shows "bt" then LCD 2 displays boiler's temperature; when LCD 1 shows "tt", then LCD 2 displays tank temperature). In case that the wash tank's heating resistance is ON, a dot in the right lower corner of LCD1 is lit, while in case that the boiler's heating resistance is ON a dot in the right lower corner of LCD2 is lit. For that reason, symbol  (representing the tank) is shown beneath of LCD1 & symbol  (representing the boiler) is shown beneath of LCD2.

Standby

During Standby operation (after the automatic set up procedures), LCD 1 & LCD 2 should display the temperature of the wash tank & boiler tank alternately.

| LCD1 | LCD2 |
|------------------------|------|
| bt or tt (alternating) | --°C |

If the machine stays on Standby mode for more than 30 min, then it turns into sleeping mode for minimizing power consumption. When this occurs, LCD 1 & LCD 2 turn off and L6 is flashing. By pushing SW6, the machine is again ready for operation.

Thermo-Protector

In order to start the first washing cycle of the day, both temperatures in the tank and the boiler must reach operational values (60 °C & 85 °C respectively). In all the other cycles, due to **Thermo-Protector** system, **if the temperature in the boiler is not appropriate for rinsing, the washing cycle continues until the rinse water becomes sufficiently heated**. A message on the screen informs the user that the washing cycle continues; LCD1 shows the current value of the water temperature in the boiler and LCD2 shows "ht" (i.e. heating).

Washing Cycle Selection - Start

This washing machine has three washing cycle program options. The user could choose between short, medium and long program by pushing one of the buttons SW1, SW2 or SW3 accordingly. **After pushing the corresponding button, the washing cycle starts automatically, UNLESS the door is accidentally open**. In the latter case a message "door" is shown in the Dash and the washing starts again as soon as the door is closed. The remaining time (in seconds) is displayed on the Dash.



Important note: In case that the **door is open** accidentally before program is finished, the **washing stops** and the timer resets. Therefore, in order to finish the cycle, you should start the procedure from the beginning.



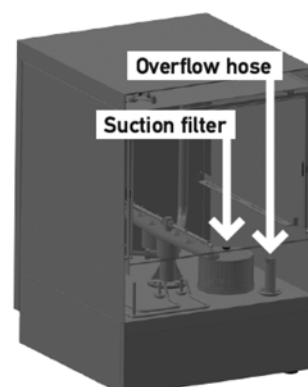
Important note: 10 sec before finishing main wash the draining pump starts working and it stops 10 sec after rinse cycle.

After completion of the washing cycle, a message "end" on the dash informs the user that the program is finished. The message appears until the door is opened again.

Draining

This machine has draining pump, so that the draining cycle is performed automatically. If you want to perform draining on demand, please remove the overflow hose that is placed on the wash tank and press the Button SW4. **After 15 sec the draining starts** and LED L4 flashes.

During draining, an internal check of the system is performed, ensuring that the heating resistances are



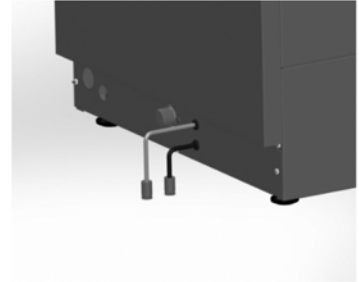
switched off. In that sense, any possible overheating caused by heating resistances not immersed in water is avoided. As soon as draining stops, for the next 30 sec the system performs self-cleaning (door must be closed).



Kindly note that after every On-Demand draining execution, the machine shuts down.

Filling of Detergent and Rinse Aid

This machine is equipped with peristaltic pumps for the rinse aid and the detergent filling. The filling inlets for each one are the two corresponding hoses which should be immersed in the appropriate tanks.



The filling procedure is performed in two stages. The initial filling (when you turn the machine on) and additional re-fillings after each washing cycle:

1st Stage: During automatic preparation (before the first wash) the machine receives from the tank soap for 180 sec and rinse aid for 35 sec. This could be adjusted from the user through the User Menu *Check Section “User Menu”.

2nd Stage: During every complete washing & rinsing cycle, the machine receives detergent for 13 sec and rinse aid for 12 sec. This could be adjusted from the user through the User Menu *Check Section “User Menu”

NOTE: In case that you need to adjust the Detergent or Rinse Aid from the User Menu, please bear in mind that for each second the corresponding pump captures the following liquid quantities:

Detergent pump: 0.83 ml/sec

Rinse Aid pump: 0.19 ml/sec

By multiplying these quantities with the time duration (seconds) that the pump works, you can calculate the volume of each liquid that it is used.



Warning: The machine receives rinse aid during washing cycle and detergent during rinsing cycle.

Cold Water Rinse

This machine has Cold Water Rinse operation. It could be activated in order to be performed after every washing cycle or for On Demand occasions.

In order to perform a Cold Water Rinse after one washing cycle, press Button SW5 for 1 sec. A single sound buzz will inform you that the machine is set up for a single cold rinse performance. Then, LED L5 will be on, while the procedure is performed.

In case that you wish to perform Cold Water Rinse after each washing cycle, press hold Button SW5 for 5 sec while the machine is on Standby mode. A double sound buzz will inform

you that the machine is set up for a cold rinse performance after every washing cycle (LED L5 will lit). Should you undo the selection, please repeat the above procedure.

Shutting down the machine

In case that you want to shut down the machine, remove the overflow hose in the wash tank and press the Button SW4. The machine is going to drain automatically the used water, perform a self-cleaning cycle and then shut down. An alternative way is to press continuously the Button SW6 until the indication "OFF" appears in the first line of the screen (it will take about 5 sec). The recommended way is the first.

ECO Function

In case that the machine is in Standby operation for more than 15 minutes, the Boiler's temperature lowers in order to avoid unnecessary power consumption. During these intervals, if the door of the washing machine opens, the ECO Function stops.

Soft Start Function

This machine is equipped with Soft Start System that enables the water pump to start with lower pressure and gradually increases it, so that the sensitive crystals are not damaged.

User's Menu

In order to enter the User's Menu, shut down the machine and press hold Buttons SW1, SW3 & SW6 at the same time for 3 sec with the door closed. LED L6 flashes and a beeper sounds three times. Message "conf" appears for a few seconds and the User's Menu is activated.

Find the parameter that you wish to adjust using Buttons SW3 and SW4 for navigation inside the menu. The corresponding parameter will be displayed on the screen.

Should you wish to increase the amount (+), press Button SW1

Should you wish to decrease the amount (-), press Button SW2

After defining the value, press Button SW5 once in order to register the value in the memory.

In the matrix that is presented below you can find a short description of the functions that can be adjusted by the user, as well as their default values.

| No | Parameter | Range | Default | Indication |
|----|---------------------------|-----------------|---------|------------|
| 1 | TEMPERATURE MODE | C/F | C | C |
| 2 | BOILER TEMPERATURE | 30-92 C | 85 C | bt |
| 3 | TANK TEMPERATURE | 30-70 C | 60 C | tt |
| 4 | DETERGENT TIME AT FILLING | 100 – 300 SEC | 180 SEC | dF |
| 5 | DETERGENT TIME AT CYCLE | 0 – 30 SEC | 13 SEC | dc |
| 6 | RINSE AID TIME AT FILLING | 0 – 90 SEC | 35 SEC | rF |
| 7 | RINSE AID TIME AT CYCLE | 0 – 30 SEC | 12 SEC | rC |
| 8 | COLD RINSE | 0 (NO) – 1(YES) | 1 | Cr |
| 9 | DRAINING DURATION | 20 -60 SEC | 25 | Cd |

In order to exit the User's Menu, press-hold Button SW6 for 3 sec. The beeper sounds three times and message "off" appears on the screen.

After closing the User's Menu, the machine is shut down.



Maintenance and Repair

After 50.000 washing cycles, a Service reminding message will be displayed in the screen. Regular maintenance, performed by licensed technician using original spare parts is essential for proper function of the machine. Should you require more technical details regarding the spare parts and installation, don't hesitate to contact your supplier.

Alarm Indications

If the system records any malfunction, then a warning message will be displayed on the screen. If such a condition occurs, please advise the following table which describes the problem shortly. Should you need further assistance, don't hesitate to contact your local reseller.

| ALARM | PROBLEM DESCRIPTION |
|--------------|--|
| Alarm 1 | Water filling time excession |
| Alarm 2 | The water level during draining is not reduced |
| Alarm 3 | Excess time of boiler heating |
| Alarm 4 | Excess time of tank heating |
| Alarm 5 | Water temperature in the boiler is above limits |
| Alarm 6 | Water temperature in the wash tank is above limits |
| Alarm 7 | Cold rinse alarm |

TROUBLESHOOTING

| PROBLEM | CAUSE | REMEDY |
|--|--|---|
| The dishwasher does not operate properly | Connection interruption | Check the connection |
| | You have not turned the switch of the appliance ON | Turn the switch ON |
| | Main switch / or fuse has not been activated / or it is faulty | Check the main switch / or fuse |
| | The switch of the appliance is faulty | Refer to the authorized local dealer who sold the appliance or directly to the manufacturer |
| | The water inlet valve is faulty | |
| | The door is not closed | Close the door |
| | You have not turned the water supply on | Turn the supply on |
| The appliance operates, but the switch LED does not light on | The LED is faulty | Change the LED |
| Boiler heating does not operate | Switch or main switch or fuse has not been activated | Check the switch of the appliance and the main switch or fuse |
| | The safety thermostat of the boiler is faulty | Refer to the authorized local dealer or the manufacturer |
| | The 93 °C thermal fuse of the boiler is faulty | |
| | Pressure regulator is faulty | Refer to the authorized local dealer or the manufacturer |
| | “Boiler heating” relay is faulty | |
| Boiler fuse is burned out | Refer to the authorized local dealer or the manufacturer | |
| Boiler heating operates, but LED does not turn on | Faulty LED | Change LED |
| Dispenser heating does not operate | Switch N1 of the appliance or main switch or fuse has not been activated | Activate the corresponding switch or fuse |
| | Boiler heating is open | Wait |
| The 85 °C thermal fuse is faulty. The dispenser’s fuse is burned out | The thermostat switch of 60 °C heating is faulty | Refer to the authorized local dealer or the manufacturer |
| | “Compartment heating” relay is faulty | |
| Dispenser’s heating operates, but LED does not turn on | Faulty LED | Change LED |
| Pump motor does not operate | Main switch or fuse is not activated. The door is not closed. | Activate the main switch or fuse Close the door |
| | Main relay is faulty | Refer to the authorized local dealer or the manufacturer |
| | Pump motor is faulty | |
| | Program selection switch is faulty | |

| | | |
|--|---|--|
| Motor operates, but pump does not rotate | An object has jammed the pump fin | Refer to the authorized local dealer or the manufacturer |
| | Salts or detergent have been petrified following non-operation of the appliance | Rotate the screw on the backside of the motor, until it rotates freely |
| Items do not dry (dishes, glasses, etc.) | Compartment has no drying aid | Insert drying aid to the compartment |
| | Drying valve is faulty | Refer to the authorized local dealer or the manufacturer |
| | Program switch is faulty | |
| | Rinsing arms do not rotate | |
| Basket does not rotate | | |



Inhalt

| | |
|--|----|
| SICHERHEIT & GARANTIE | 30 |
| Eingangsprüfung..... | 30 |
| Sicherheit | 30 |
| RECHTSVORSCHRIFTEN / BESTIMMUNGEN | 30 |
| Entsorgung | 31 |
| INSTALLATION | 31 |
| Vorbereitung | 31 |
| Wasseranschluss | 31 |
| Anschluss des Wasserablaufes | 31 |
| Elektrischer Anschluss | 32 |
| INBETRIEBNAHME | 32 |
| Vorbereitung | 32 |
| Bedienfeld | 33 |
| Einschalten des Geräts..... | 33 |
| Verfahren vor dem Waschen | 33 |
| Bereitschaftszustand (Standby) | 34 |
| Wärme-Protektor | 34 |
| Programmauswahl – Start..... | 34 |
| Wasserablauf | 34 |
| Füllen des Spülmittels und des Klarspülers | 35 |
| Kaltwasserspülen | 35 |
| Abstellen des Geräts | 36 |
| ECO Funktion | 36 |
| Soft Start Funktion | 36 |
| Bediener-Menu | 36 |
| Wartung und Reparatur | 37 |
| Alarmanzeigen | 37 |
| PROBLEMLÖSUNG..... | 38 |

SICHERHEIT & GARANTIE

Eingangsprüfung

Beim Empfang des Pakets bitte prüfen Sie ob es sichtbare Schäden oder Hinweise einer groben Behandlung gibt, die während des Transports verursacht werden können. Sollten Sie Schaden finden oder Zweifel haben, dass das Paket während des Transports zerstört wurde, bitte brechen Sie die Installation ab und setzen Sie sich so schnell wie möglich mit Ihrem Lieferanten in Verbindung. Jeder Geschirrspüler wurde vor dem Verlassen unseres Hauses geprüft, um seine richtige Funktion zu gewährleisten und wird von dem entsprechenden Prüfbericht begleitet.

Sicherheit

Dieses Gerät darf nur für den vorgesehenen Zweck verwendet werden, entsprechend den hier beschriebenen Betriebsanweisungen. Es ist nicht erlaubt, es in irgendeiner Weise zu modifizieren. Falls diese Maschine entweder nicht in Übereinstimmung mit den Betriebsanweisungen oder nach technischen Änderungen verwendet wird, ist der Hersteller nicht für seinen guten Betrieb oder mögliche Unfälle verantwortlich.



VORSICHT: Das Waschwasser ist nicht trinkbar!

Vor der Installation des Geräts bitte beachten Sie das Etikett mit den technischen Spezifikationen (es ist montiert auf der Seite des Gerätes) und prüfen Sie sorgfältig, ob es mit dem Stromversorgungsnetz Ihrer Region kompatibel ist. Im Fall der Abweichung, bitte brechen Sie das Installationsverfahren ab.

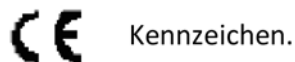
Wenn die Tür des Geschirrspülers versehentlich offen gelassen wurde, unterbricht ein Sicherheitsschalter das Waschverfahren. Im Fall der Überlastung oder Überhitzung der Pumpe unterbricht ebenfalls ein Sicherheitsschalter die Stromversorgung der Maschine. Dieser Schalter kann vom Benutzer aktiviert werden, sobald das Problem behoben ist.

Die Installation dieses Geschirrspülers sowie seine Wartung sollte von einem zugelassenen Techniker gemäß den örtlichen Vorschriften Ihrer Region und anhand den hier beschriebenen Anweisungen durchgeführt werden.

RECHTSVORSCHRIFTEN / BESTIMMUNGEN

Einhaltung der EU Richtlinien

Dieses Gerät entspricht den Anforderungen der Richtlinien 2014/35 / EU „Niedrigspannung“ (LVD) und 2014/30 / EU „über die elektromagnetische Verträglichkeit“ (EMV) und trägt das



Sie können eine Kopie der Konformitätserklärung von Ihrem Lieferanten erhalten. Dieses Produkt entspricht den Anforderungen der RoHS-Richtlinie 2011/65 / EG DES EUROPÄISCHEN PARLAMENTS UND DES RATES vom 24. Juni 2015 zur Beschränkung der Verwendung bestimmter gefährlicher Stoffe in Elektro- und Elektronikgeräten und trägt folgende Kennzeichnung.

Entsorgung



Nach dem Ende der Einsatzzeit des Gerätes, sorgen Sie bitte für die ordnungsgemäße Entsorgung an einem Sammelpunkt für Elektrogeräte. Elektrische Geräte gehören nicht zum Haushaltsmüll. Für Informationen über Adressen und Öffnungszeiten der Sammelpunkte wenden Sie sich bitte an Ihre örtliche Behörde. Nur so kann sichergestellt werden, dass die Geräte korrekt entsorgt und recycelt werden.

INSTALLATION

Vorbereitung

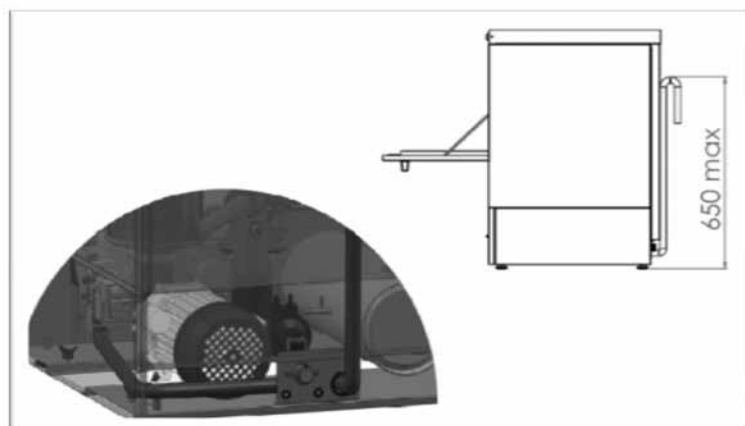
- Die Installation sollte von qualifizierten Fachkräften anhand der Anleitungen dieser Gebrauchsanleitung und den örtlichen geltenden Vorschriften vorgenommen werden.
- Beachten Sie dass das Gerät keine Transportschäden erlitten hat.
- Prüfen Sie sorgfältig, dass die technischen Daten dieses Geschirrspülers (auf dem Typenschild aufgeführt) mit der Stromversorgung Ihres Netzes kompatibel sind.
- Vor dem ersten Gebrauch des Geschirrspülers reinigen Sie ihn gründlich mit einem herkömmlichen Reinigungsmittel.

Wasseranschluss

- Stellen Sie den Geschirrspüler an gewünschten Ort auf einem stabilen, ebenen Untergrund auf.
- Versichern Sie sich, dass das Netzkabel nicht angeschlossen ist.
- Der Zulauf- und Abflussschlauch für die Installation befinden sich in der Verpackung. Waschen Sie diese vor dem Anschließen.
- Der Wasserzufuhrschlauch muss eine Durchmesser von mindestens 16 mm haben und der Anschluss mit dem Schlauch $\frac{3}{4}$ ".
- Der Wasserdruck sollte zwischen 2 bar und 5 bar liegen.
- Der Wasserzufuhrschlauch sollte mit einem Rückschlagventil gemäß DIN 1988 installiert werden.

Anschluss des Wasserablaufes

- Schließen Sie den Wasserablaufschlauch des Geschirrspülers an den Ablauf wie im folgenden Bild an.





Beachten Sie dass die maximale Höhe des flexiblen Wasserablaufschauches niedriger als 650 mm liegt. Andernfalls könnte eine Rückströmung des Kaltwassers auftreten.

Elektrischer Anschluss

Das Gerät funktioniert bei bestimmter Stromversorgung und Spannung, die ausdrücklich auf den Geräteschild erwähnt werden. Prüfen Sie dies bitte vor der Installation.

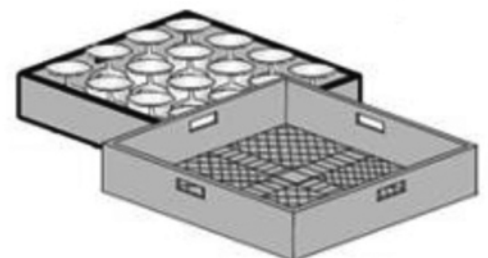
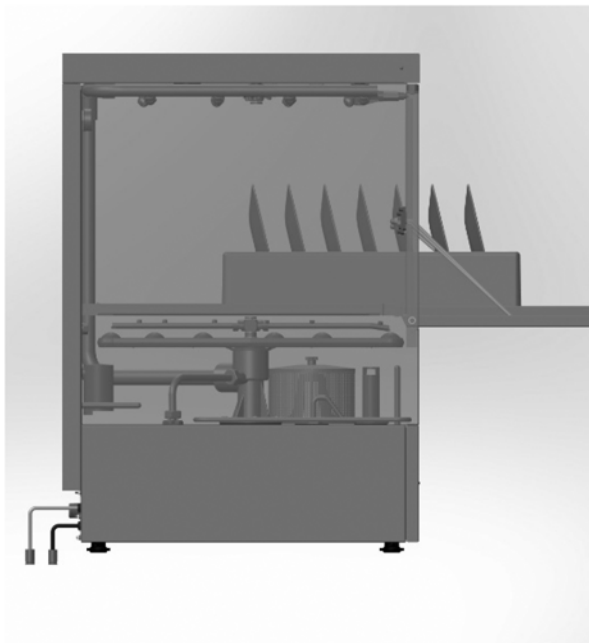
Die Installation sollte von einem Elektrofachmann durchgeführt werden.

INBETRIEBNAHME

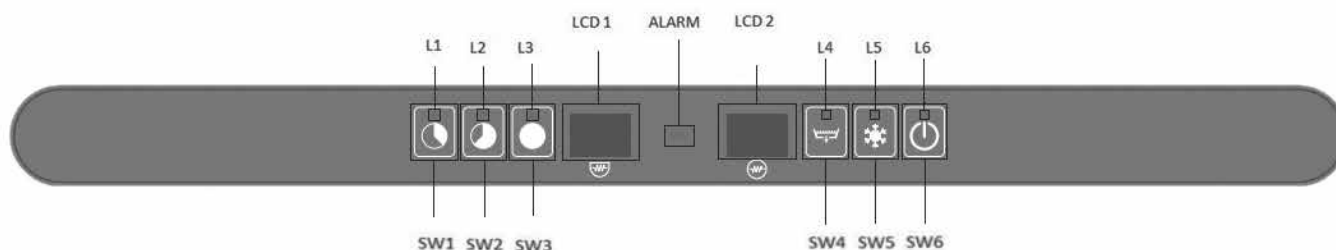
Dieser Geschirrspüler ist nur für die Reinigung von Geschirr, Tellern, Gabeln, Messern usw. vorgesehen. Bitte beachten Sie dass geeignete Gegenstände für Geschirrspüler gewaschen werden. Grobe Speisereste sollten von den Gegenständen entfernt werden, bevor sie in der Maschine gewaschen werden. Für bessere Ergebnisse können Sie die Gegenstände für eine kurze Zeit einweichen, besonders wenn reichende Zeit nach dem Gebrauch verstrichen ist. Verwenden Sie dieses Gerät nicht zum Waschen von Gegenständen, die in Betrieb / Kontakt mit Säuren, Mineralöl, Fett, Benzin oder Farben waren.

Vorbereitung

Füllen Sie die Körbe, indem Sie die Gläser und Tassen mit der Oberseite nach unten in den Korb in die geeigneten Fächer legen. Teller sollten senkrecht in den geeigneten Körben gestapelt werden, ohne dass sie sich berühren. In jedem Fall vermeiden Sie die Überlastung der Körbe.



Bedienfeld





| SCHALTER | NAME | BESCHREIBUNG | BEMERKUNG |
|-------------|---------------------------|--------------------------------|-------------|
| SW1 | CT1 | Kurzprogrammschalter | Dauer 1 min |
| SW2 | CT2 | Normalprogrammschalter | Dauer 2 min |
| SW3 | CT3 | Langprogrammschalter | Dauer 3 min |
| SW4 | DB | Schalter der Ablaufpumpe | |
| SW5 | CRB | Schalter der Kaltwasserspülung | |
| SW6 | ON | EIN/AUS SCHALTER | |
| LED ANZEIGE | | | FARBE |
| L1 | LED des Kurzprogramms | | |
| L2 | LED des Normalprogramms | | |
| L3 | LED des Langprogramms | | |
| L4 | Abfluss im Gang | | |
| L5 | Kaltwasserspülen gewählt | | |
| L6 | LED des EIN/AUS SCHALTERS | | |

Einschalten des Geräts

Um das Gerät einzuschalten, drücken Sie die Taste SW6 (ON) für 3 Sekunden. Die LED L6 blinkt rot und ein Summer ertönt.

Verfahren vor dem Waschen

Nach dem einschalten des Geschirrspülers füllen sich der Boiler und Tank mit Wasser. Danach wird die Maschine mit Reiniger und Klarspüler gefüllt. Während dieses Prozesses erscheint die "FILL"-Anzeige am Bildschirm. Nachdem die Tanks mit Wasser gefüllt sind und die notwendigen Reiniger und Klarspüler aufgenommen werden, beginnt nacheinander die Operation des Heizwiderstandes des Boilers und des Tanks (nach Erreichen der Heizwiderstandstemperatur des Boilers, schaltet der Heizwiderstand ab und es Beginnt das Erheizen des Tanks). Auf den LCD1- und LCD2-Anzeigen wird die aktuelle Temperatur jedes Tanks abwechselnd angezeigt (wenn die LCD1 "bt" anzeigt, zeigt die LCD2 die Temperatur des Boilers an, wenn die LCD1 "tt" anzeigt, zeigt die LCD2 die Tanktemperatur an). Wenn der Heizwiderstand des Boilers EIN-geschaltet ist, leuchtet ein Punkt in der rechten unteren Ecke der LCD1 und wenn der Heizwiderstand des Boilers EIN-geschaltet ist, leuchtet ein Punkt in der rechten unteren Ecke der LCD2. Aus diesem Grund erscheint unterhalb der LCD1 das Symbol  (das den Tank repräsentiert) und unterhalb der LCD2 das Symbol  (das den Kessel repräsentiert).

Standby-Modus (Bereitschaftszustand)

Während des Standby-Modus (nach den automatischen Inbetriebnahme) sollte LCD 1 & LCD 2 abwechselnd die Temperatur des Boilers & Tanks anzeigen.

LCD1

LCD2

bt or tt (abwechselnd)

--°C

Wenn das Gerät für länger als 30 Minuten im Standby-Modus bleibt, schaltet sie in den Sleep-Modus über, um den Stromverbrauch zu minimieren. In diesem Fall erlöschen die LCD 1 & LCD 2 und die L6 blinkt. Wenn Sie auf die SW6 drücken ist die Maschine wieder betriebsbereit.

Wärme-Protektor

Um den ersten Waschgang des Tages zu starten, müssen beide Temperaturen im Tank und im Boiler die Betriebswerte (60 °C bzw. 85 °C) erreichen. In allen anderen Waschgängen, dank des **Thermo-Protector**-Systems, **wenn die Temperatur im Boiler nicht für das Spülen geeignet ist, wird der Waschzyklus fortgesetzt, bis das Spülwasser ausreichend erwärmt wird.** Eine Nachricht auf dem Bildschirm informiert den Benutzer, dass der Waschzyklus fortgesetzt wird; die LCD1 zeigt den aktuellen Wert der Wassertemperatur im Boiler und die LCD2 zeigt "ht" (d. h. heizen).

Programmauswahl - Start

Dieser Geschirrspüler kann mit drei Spülprogrammen betrieben werden. Der Benutzer kann zwischen dem kurzen, normalen und langem Programm wählen, indem er eine der Tasten SW1, SW2 oder SW3 entsprechend drückt. **Nach dem Drücken der entsprechenden Taste startet der Waschzyklus automatisch, ES SEI DENN die Tür ist versehentlich offen geblieben.** In diesem Fall erscheint die Anzeige „Tür (door)“ und die Spülung beginnt wieder, sobald die Tür geschlossen ist. Die verbleibende Zeit (in Sekunden) wird auf dem Bildschirm angezeigt.



Warnung: Falls die Tür versehentlich bevor das Programm zu Ende ist geöffnet wird, stoppt das Spülen und der Timer geht zum Anfang zurück. Um den Zyklus zu beenden, sollten Sie den Vorgang von Anfang an beginnen.

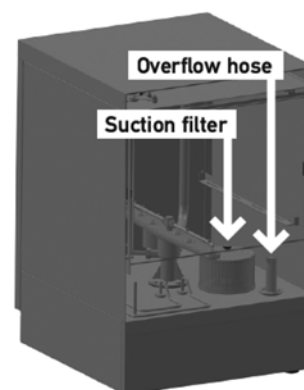


Warnung: 10 Sekunden vor dem Ende der Hauptwaschganges geht die Entleerungspumpe in Betrieb und sie stoppt 10 Sekunden nach dem Spülgang.

Nach dem Ende des Waschganges informiert die Meldung "Ende (end)" auf dem Bildschirm den Benutzer, dass das Programm zu Ende ist. Die Meldung erscheint, bis die Tür wieder geöffnet wird.

Wasserablauf

Dieser Gerät hat eine Ablaufpumpe, so dass der Ablaufzyklus automatisch durchgeführt wird. Wenn Sie nach Bedarf einen Ablauf durchführen möchten, entfernen Sie bitte den Überlaufschlauch, der sich auf dem Tank



befindet, und drücken Sie den Knopf SW4. **Nach 15 Sekunden beginnt der Ablauf** und die LED L4 blinkt.

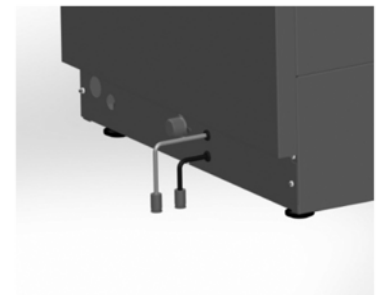
Während des Wasserablaufs findet eine interne Kontrolle des Systems statt, um sicherzustellen, dass die Heizwiderstände abgeschaltet sind. Somit wird jede mögliche Überhitzung, verursacht durch nicht in Wasser eingetauchte Heizwiderstände, vermieden. Sobald der Ablauf endet, führt das System während den nächsten 30 Sekunden eine Selbstreinigung durch (die Tür muss geschlossen sein).



Beachten Sie, dass nach jeder gewähltem Wasserablauf das Gerät sich ausschaltet.

Füllen des Spülmittels und des Klarspülers

Dieses Gerät ist mit Peristaltikpumpen zum Füllen des Klarspülmittels und Spülmittels ausgestattet. Die Befüllleitung für jedes sind die beiden entsprechenden Schläuche, die in die entsprechenden Tanks eingetaucht werden sollten.



Der Füllvorgang wird in zwei Stufen durchgeführt. Die ursprüngliche Füllung (beim Einschalten des Geräts) und zusätzliche Nachfüllungen nach jedem Waschzyklus:

1. Stufe: Während der automatischen Vorbereitung (vor dem ersten Waschen) erhält das Gerät aus dem Tank für 180 Sekunden Spülmittel und für 35 Sekunden Klarspüler. Dies kann vom Benutzer durch das User Menu *Check Section „User Menu“ angepasst werden.

2. Stufe: Während jedes kompletten Wasch- und Spülzyklus erhält die Maschine für 12 Sekunden Spülmittel und für 12 Sekunden Klarspüler. Dies kann vom Benutzer durch das User Menu *Check Section „User Menu“ angepasst werden.

HINWEIS: Falls Sie das Spülmittel oder den Klarspüler im Benutzermenü einstellen müssen, beachten Sie bitte, dass für jede Sekunde die entsprechende Pumpe folgende Flüssigkeitsmengen aufnimmt:

Spülmittelpumpe: 0.83 ml/sec

Klarspülerpumpe: 0.19 ml/sec

Durch Multiplikation dieser Mengen mit der Zeitdauer (Sekunden) während dieser die Pumpe arbeitet, können Sie das Volumen jeder Flüssigkeit, die es verwendet wird, berechnen.



Warnung: Das Gerät nimmt während des Waschzyklus Klarspüler und Spülmittel während des Spülzyklus auf.

Kaltwasserspülen

Dieses Gerät hat einen Kaltwasserspülbetrieb. Es kann aktiviert werden, um nach jedem Waschzyklus oder bei On-Demand-Anlässen durchgeführt zu werden.

Um ein Kaltwasserspülen nach einem Waschzyklus durchzuführen, drücken Sie die Taste SW5 für 1 Sekunde. Ein einzelner Ton ertönt um Sie darüber zu informieren, dass das Gerät für eine einziges Kaltwasserspülen programmiert ist. Danach erleuchtet die LED L5, während die Durchführung des Spülens.

Wenn Sie ein Kaltwasserspülen nach jedem Waschzyklus durchführen möchten, drücken Sie die Taste SW5 für 5 Sekunden, während sich das Gerät im Standby-Modus befindet. Ein doppelter Ton ertönt um Sie darüber zu informieren, dass das Gerät nach jedem Waschzyklus für ein Kaltwasserspülen durchführen wird (LED L5 leuchtet). Sollten Sie die Wahl rückgängig machen, wiederholen Sie bitte das oben beschriebene Verfahren.

Abstellen des Geräts

Falls Sie das Gerät abstellen möchten, entfernen Sie den Überlaufschlauch im Waschtank und drücken Sie auf den Knopf SW4. Die Maschine wird automatisch das verwendete Wasser abpumpen, einen Selbstreinigungszyklus durchführen und sich dann abstellen. Eine alternative Weise ist die Taste SW6 ständig zu drücken bis die Anzeige "OFF (AUS)" in der ersten Zeile des Bildschirms erscheint (es braucht ca. 5 Sek.). Die empfohlene Weise ist der Erste.

ECO Funktion

Falls sich das Gerät für länger als 15 Minuten im Standby-Modus befindet, sinkt die Temperatur des Boilers um unnötigen Stromverbrauch zu vermeiden. Während diesen Intervallen stoppt die ECO Funktion, wenn sich die Tür des Geschirrspülers geöffnet wird.

Soft Start Funktion

Diese Maschine ist mit einem Softstart-System ausgestattet, das der Wasserpumpe ermöglicht mit geringerem Druck zu starten und allmählich diesen zu erhöhen, so dass die empfindlichen Kristallgläser nicht beschädigt werden.

Benutzer-Menu

Um das Benutzer-Menü aufzurufen, schalten Sie die Maschine aus und drücken Sie die Tasten SW1, SW3 und SW6 gleichzeitig für 3 Sekunden mit geschlossener Tür. Das LED L6 blinkt und ein Ton ertönt dreimal. Die Meldung "conf" erscheint für ein paar Sekunden und das Benutzer-Menu ist aktiviert.

Finden Sie den Parameter, den Sie einstellen möchten mit den Tasten SW3 und SW4 zur Navigation im Menü. Der entsprechende Parameter erscheint auf dem Bildschirm angezeigt.

Möchten Sie die Menge (+) erhöhen, drücken Sie die Taste SW1.

Möchten Sie die Menge (+) mindern, drücken Sie die Taste SW2.

Nach der Bestimmung des Wertes drücken Sie einmal die Taste SW5, um den Wert zu speichern.

In folgender Tabelle finden Sie eine kurze Beschreibung der Funktion, die vom Benutzer angepasst werden können, sowie deren Standardwerte.

| Nr. | Parameter | Reichweite | Standard | Anzeige |
|-----|-----------------------------|-----------------|----------|---------|
| 1 | TEMPERATUR-MODUS | C/F | C | C |
| 2 | BOILER-TEMPERATUR | 30-92 C | 85 C | bt |
| 3 | TANK-TEMPERATUR | 30-70 C | 60 C | tt |
| 4 | SPÜLMITTEL ZEIT BEIM FÜLLEN | 100 – 300 SEC | 180 SEC | dF |
| 5 | SPÜLMITTEL ZEIT IM ZYKLUS | 0 – 30 SEC | 13 SEC | dc |
| 6 | KLARSPÜLER ZEIT BEI FÜLLEN | 0 – 90 SEC | 35 SEC | rF |
| 7 | KLARSPÜLER ZEIT IM ZYKLUS | 0 – 30 SEC | 12 SEC | rC |
| 8 | KALTWASSERSPÜLEN | 0 (NO) – 1(YES) | 1 | Cr |
| 9 | WASSERABLAUFDAUER | 20 -60 SEC | 25 | Cd |

Um das Benutzer-Menü zu verlassen, drücken Sie die Taste SW6 für 3 Sekunden. Es ertönt ein Ton dreimal und die Meldung „off“ erscheint auf dem Bildschirm.

Nach dem Schluss des Benutzer-Menüs stellt sich das Gerät ab.

Wartung und Reparatur

Nach 50.000 Waschzyklen erscheint eine Service-Erinnerungsmeldung auf dem Bildschirm. Die regelmäßige Wartung, die von einem zugelassenen Techniker mit Originalersatzteilen durchgeführt wird, ist wichtig für die ordnungsgemäße Funktion der Maschine. Sollten Sie weitere technische Details zu den Ersatzteilen und der Installation benötigen, bitte zögern Sie sich nicht mit Ihrem Lieferanten in Verbindung zu setzen.

Alarmanzeigen

Wenn das System eine Störung aufzeichnet, erscheint eine Warnmeldung auf dem Bildschirm. In diesem Fall bitte gebrauchen Sie folgende Tabelle, die das Problem in Kürze beschreibt. Sollten Sie weitere Hilfe benötigen, zögern Sie sich nicht mit Ihrem örtlichen Händler in Verbindung zu setzen.

| ALARM | PROBLEMBESCHREIBUNG |
|---------|--|
| Alarm 1 | Längere Wassereinlassdauer |
| Alarm 2 | Der Wasserstand fällt nicht während dem Wasserablauf |
| Alarm 3 | Längere Boilerwärmzeit |
| Alarm 4 | Längere Tankwärmzeit |
| Alarm 5 | Die Wassertemperatur des Boilers ist zu hoch |
| Alarm 6 | Die Wassertemperatur im Tank ist zu hoch |
| Alarm 7 | Kaltwasserspülalarm |

PROBLEMLÖSUNG

| PROBLEM | URSACHE | FEHLERBESEITIGUNG |
|---|---|---|
| Der Geschirrspüler funktioniert nicht richtig | Verbindungsstörung | Prüfen Sie ob der Netzstecker eingesteckt ist |
| | Die ON (EIN) –Taste des Gerätes wurde nicht gedrückt | Drücken Sie die Taste ON (EIN) |
| | Der Hauptschalter / oder Sicherung wurde nicht eingeschaltet / oder ist defekt | Prüfen Sie den Hauptschalter / oder die Sicherungen |
| | Die Taste des Geräts ist defekt | Setzen Sie sich mit dem örtlichen Händler in Verbindung der das Gerät verkauft hat oder direkt mit dem Hersteller |
| | Das Wassereinlassventil ist defekt | |
| | Die Gerätetür ist offen | Schließen Sie die Tür |
| | Der Wasserzulauf ist nicht geöffnet | Öffnen Sie den Wasserzulauf |
| Das Gerät funktioniert, jedoch die LED-Taste geht nicht an | Die LED ist defekt | Wechseln Sie die LED |
| Die Boilerheizung funktioniert nicht | Die Taste oder der Hauptschalter oder die Sicherung wurden nicht eingeschaltet | Prüfen Sie die Taste des Gerätes und den Hauptschalter oder die Sicherung |
| | Der Sicherheitsthermostat des Boilers ist defekt | Setzen Sie sich mit dem örtlichen Händler oder Hersteller in Verbindung |
| | Die 93°C Thermosicherung des Boilers ist defekt | |
| | Der Druckregler ist defekt | Setzen Sie sich mit dem örtlichen Händler oder Hersteller in Verbindung |
| | Das "Boilerheizung" -Relais ist defekt | |
| Die Boilersicherung ist durchgebrannt | Setzen Sie sich mit dem örtlichen Händler oder Hersteller in Verbindung | |
| Die Boilerheizung funktioniert, jedoch die LED geht nicht an | Die LED ist defekt | Wechseln Sie die LED |
| Die Dispenserheizung funktioniert nicht | Die Taste N1 des Gerätes oder der Hauptschalter oder die Sicherung wurden nicht eingeschaltet | Aktivieren Sie die entsprechende Taste oder Sicherung |
| | Die Boilerheizung ist an | Warten Sie |
| Die 85°C Thermosicherung ist defekt. Die Dispensersicherung ist durchgebrannt | Die Thermostattaste der 60°C-Heizung ist defekt | Setzen Sie sich mit dem örtlichen Händler oder Hersteller in Verbindung |
| | Das "Abteilheizung" -Relais ist defekt | |

| | | |
|---|---|--|
| Die Dispenserheizung funktioniert, jedoch die LED geht nicht an | Die LED ist defekt | Wechseln Sie die LED |
| Der Pumpenmotor funktioniert nicht | Der Hauptschalter oder die Sicherung wurden nicht eingeschaltet. Die Gerätetür ist offen. | Aktivieren Sie den Hauptschalter oder Sicherung. Schließen Sie die Tür. |
| | Das Haupt-Relais ist defekt | Setzen Sie sich mit dem örtlichen Händler oder Hersteller in Verbindung |
| | Der Pumpenmotor ist defekt Die Programmwahltaste ist defekt | |
| Der Motor funktioniert, die Pumpe dreht sich nicht | Ein Gegenstand hat die Pumpflosse verklemmt | Setzen Sie sich mit dem örtlichen Händler oder Hersteller in Verbindung |
| | Kalk oder Spülmittel haben sich versteinert, da das Gerät außer betrieb war | Drehen Sie die Schraube an der Rückseite des Motors, bis sie sich frei dreht |
| Das Geschirr (Teller, Gläser usw.) wird nicht trocken | Es ist keine Trocknungsbeihilfe im Fach | Füllen Sie das Fach mit Trocknungsbeihilfe |
| | Das Trocknungsventil ist defekt | Setzen Sie sich mit dem örtlichen Händler oder Hersteller in Verbindung |
| | Die Programmtaste ist defekt | |
| | Die Spülteile drehen sich nicht | |
| | Der Korb dreht sich nicht | |



Table des matières

| | |
|---|----|
| SÉCURITÉ ET GARANTIE | 41 |
| Inspection à la réception | 41 |
| Sécurité | 41 |
| DISPOSITIONS LÉGALES / EXIGENCES | 41 |
| Mise au rebut | 42 |
| INSTALLATION | 42 |
| Vérifications préliminaires | 42 |
| Raccordement à l'alimentation en eau | 42 |
| Raccordement à la mise à l'égout | 42 |
| Branchement électrique | 43 |
| FONCTIONNEMENT | 43 |
| Préparation | 43 |
| Panneau de commande | 44 |
| Mise en marche | 44 |
| Procédures à suivre avant le lavage | 44 |
| En attente | 45 |
| Thermo-protection | 45 |
| Sélection du Cycle de Lavage - Démarrage | 45 |
| Vidange | 45 |
| Remplissage au détergent et au liquide de rinçage | 46 |
| Rinçage à l'eau froide | 46 |
| Éteindre l'appareil | 47 |
| Fonction ECO | 47 |
| Fonction Démarrage en douceur | 47 |
| Menu Utilisateur | 47 |
| Entretien et Réparations | 48 |
| Indications d'alarme | 48 |
| DÉPANNAGE | 49 |

SÉCURITÉ ET GARANTIE

Inspection à la réception

À la réception du paquet, veuillez vérifier s'il existe des dommages visibles ou des indices de manutention inadéquate susceptibles d'avoir été causés durant le transport. Si vous identifiez des dommages ou si vous doutez que le paquet a été transporté dans des conditions douteuses, veuillez ne pas procéder à l'installation et contacter votre fournisseur dans les plus brefs délais. Avant de quitter nos installations, chacun des lave-vaisselle est soumis à des essais pour que nous nous assurions qu'il fonctionne correctement et en vue de la délivrance du rapport d'essais correspondant qui l'accompagne.

Sécurité

Cet appareil doit être utilisé uniquement dans le but pour lequel il a été conçu, selon les instructions décrites au présent. Il est interdit de modifier l'appareil. Si cet appareil est utilisé de manière qui ne respecte pas les instructions fournies au présent ou s'il est utilisé après que des modifications lui aient été apportées, le fabricant ne sera pas tenu responsable de son bon fonctionnement ni d'accidents susceptibles de se produire.



ATTENTION : L'eau de lavage n'est pas potable !

Avant l'installation de l'appareil, veuillez consulter la plaque constructeur indiquant les spécifications techniques (elle se trouve sur le côté de l'appareil) et vérifier minutieusement s'il est compatible avec l'alimentation réseau de votre région. Si ce n'est pas le cas, veuillez ne pas procéder à l'installation de l'appareil.

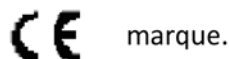
Si la porte du lave-vaisselle est accidentellement laissée ouverte, un interrupteur de sécurité interrompt le processus de lavage. En cas de surcharge ou de surchauffe de la pompe, il existe également un interrupteur de sécurité qui interrompt l'alimentation de l'appareil. Cet interrupteur peut être activé par l'utilisateur, une fois que le problème est résolu.

L'installation de ce lave-vaisselle ainsi que l'entretien de celui-ci doivent être effectués par du personnel agréé conformément aux règlements locaux de votre région et aux instructions fournies au présent.

DISPOSITIONS LÉGALES / EXIGENCES

Conformité UE Règlements

Cet appareil est conforme aux exigences des directives 2014/35/UE, sur la basse tension, et 2014/30/UE, sur la compatibilité électromagnétique, et porte la



Vous pouvez obtenir une copie de la déclaration de conformité auprès de votre fournisseur. Ces produit remplit les exigences de la directive 2011/65/CE du PARLEMENT EUROPÉEN ET DU CONSEIL du 24 juin 2015 relative à la limitation de l'utilisation de certaines substances dangereuses dans les équipements électriques et électroniques et porte la marque suivante.



Mise au rebut

Lorsque l'appareil atteint sa fin de vie utile, veuillez procéder à son élimination auprès d'un point de collecte d'appareils électriques. Les appareils électriques ne relèvent pas des déchets ménagers. Pour connaître les adresses et heures d'ouverture des points de collecte, veuillez consulter votre collectivité locale. C'est la seule manière de garantir que les appareils sont correctement éliminés et recyclés.

INSTALLATION

Vérifications préliminaires

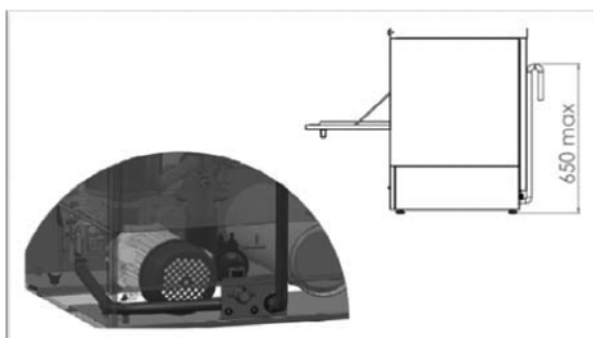
- L'installation doit être effectuée par du personnel agréé conformément aux instructions fournies dans ce manuel et aux dispositions légales en vigueur dans votre région.
- Assurez-vous que l'appareil n'a pas été endommagé durant la manutention.
- Vérifiez minutieusement que les données techniques de ce lave-vaisselle (indiquées sur la plaque du constructeur) sont compatibles avec celles de votre réseau d'alimentation.
- Avant d'utiliser le lave-vaisselle pour la première fois, veuillez le nettoyer minutieusement à l'aide d'un détergent conventionnel.

Raccordement à l'alimentation en eau

- Placez le lave-vaisselle à l'emplacement souhaité, sur un sol suffisamment stable et à niveau.
- Assurez-vous que l'alimentation n'est pas branché sur le secteur.
- Les tuyaux d'arrivée et de sortie d'eau nécessaires à l'installation sont inclus dans l'emballage. Avant de les raccorder, il convient de les rincer.
- Le tuyau d'arrivée d'eau présente un diamètre d'au moins 16 mm et un raccord de $\frac{3}{4}$ ".
- La pression de l'eau d'alimentation doit être d'au moins 2 bar et, d'au plus, 5 bar.
- Le tuyau d'arrivée de l'eau doit être équipé d'un clapet anti-retour selon DIN 1988.

Raccordement à la mise à l'égout

- Raccordez le tuyau de vidange du lave-vaisselle au réseau de mise à l'égout, comme indiqué à l'image suivante.



Accorder une attention particulière à ce que le point le plus élevé du tuyau de vidange se trouve à une hauteur inférieure à 650 mm. Si ce n'est pas le cas, il se produira un retour d'eau.

Branchement électrique

L'appareil fonctionne selon une alimentation et une tension précises qui sont explicitement indiquées sur la plaque du constructeur de l'appareil. Veuillez consulter cette plaque, avant l'installation.

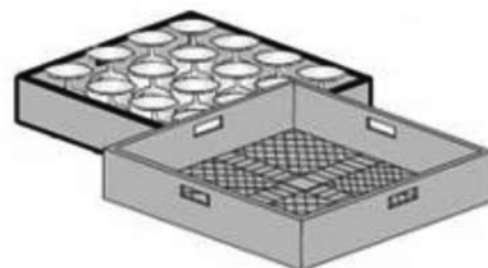
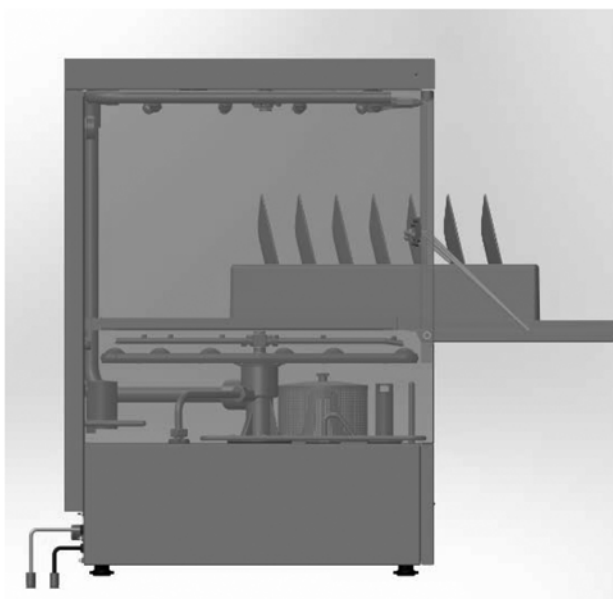
La procédure d'installation doit être effectuée par un technicien agréé.

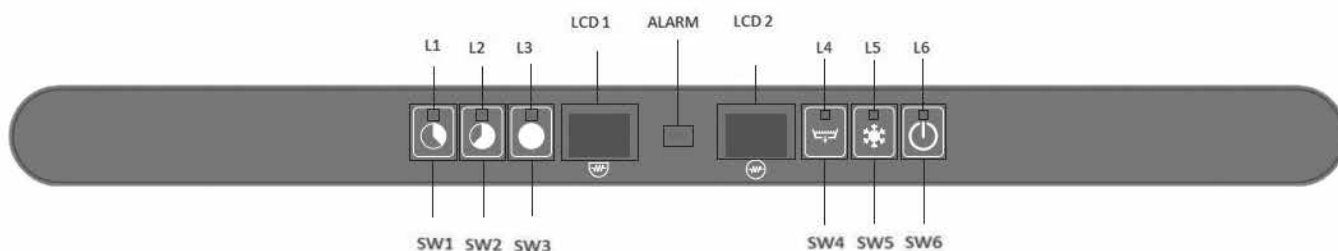
FONCTIONNEMENT

Ce lave-vaisselle est destiné uniquement au lavage d'assiettes, plats, fourchettes, couteaux, etc. Veillez à laver des articles qui conviennent au lave-vaisselle. Les résidus solides doivent être éloignés des articles avant de les placer dans le lave-vaisselle. Pour obtenir de meilleurs résultats, vous pouvez laisser tremper les articles pour un certain temps, particulièrement si les résidus ont eu le temps de sécher. Ne pas utiliser cet appareil pour laver des articles qui ont servi ou ont été en contact avec des acides, des huiles minérales, des lubrifiants, de l'essence ou des peintures.

Préparation

Remplissez les paniers en plaçant les verres et les tasses ouverture vers le bas, emplacements du panier prévus à cet effet. Les assiettes doivent être placées à la verticale, dans les paniers correspondants, sans être en contact entre elles. Dans tous les cas, évitez de surcharger les paniers.





| | | | |
|----------------------------|---------------------------------------|---------------------------|----------------|
| SW1 | CT1 | Touche cycle bref | Durée 1 min |
| SW2 | CT2 | Touche cycle moyen | Durée 2 min |
| SW3 | CT3 | Touche cycle long | Durée 3 min |
| SW4 | DB | Touche pompe de vidange | |
| SW5 | CRB | Touche rinçage à froid | |
| SW6 | ON | Interrupteur MARCHÉ/ARRÊT | |
| TABLEAU DES VOYANTS | | | COULEUR |
| L1 | VOYANT de sélection de cycle bref | | |
| L2 | VOYANT de sélection de cycle moyen | | |
| L3 | VOYANT de sélection de cycle long | | |
| L4 | Vidange en cours | | |
| L5 | Rinçage à froid sélectionné | | |
| L6 | VOYANT de l'INTERRUPTEUR MARCHÉ/ARRÊT | | |



Panneau de commande

Mise en marche

Pour mettre l'appareil en marche, appuyez sur la touche SW6 (MARCHÉ) pour 3 sec. Le VOYANT L6 clignote en rouge et un avertisseur sonore retentit.

Procédures à suivre avant le lavage

Lorsque le lave-vaisselle est allumé, le ballon et la cuve commencent à se remplir d'eau. Ensuite, l'appareil est rempli de détergent et de produit de rinçage. En même temps, un message « FILL » (remplissage) est affiché sur le panneau de bord. Une fois que les cuves sont remplies d'eau et que le détergent et le produit de rinçage requis sont ajoutés, la résistance du ballon et la résistance de la cuve commencent à fonctionner successivement (une fois que le ballon a atteint la température d'opération, sa résistance s'éteint et celle de la cuve s'allume). Sur les écrans LCD1 et LCD2, la température courante de chaque cuve est indiquée en alternance (lorsque le LCD1 affiche « bt », le LCD2 affiche la température du

ballon ; lorsque le LCD1 affiche « tt », LCD2 affiche la température de la cuve). Si la résistance de chauffage de la cuve est EN MARCHE, un point lumineux est activé dans le coin inférieur droit du LCD1. Si la résistance du ballon est EN MARCHE, un point lumineux est activé dans le coin inférieur droit du LCD2. Pour cette raison, le symbole  (représentant la cuve) est affiché sous le LCD1 et le symbole  (représentant le ballon) est affiché sous le LCD2.

En attente

En mode d'opération d'Attente (après les procédures de réglage automatiques), LCD1 et LCD2 doivent afficher la température de la cuve de lavage et du ballon, en alternance.

| LCD1 | LCD2 |
|----------------------|------|
| bt ou tt (alternent) | --°C |

Si l'appareil reste en mode Attente pour plus de 30 minutes, alors il passe en mode veille, afin de réduire au minimum la consommation d'électricité. Lorsque cela survient, les LCD1 et LCD2 s'éteignent et L6 clignote. En appuyant sur SW6, l'appareil est à nouveau prêt à fonctionner.

Thermo-protection

Afin d'entamer le premier cycle de lavage de la journée, tant la température de la cuve que celle du ballon doivent atteindre des valeurs opérationnelles (60 °C & 85 °C respectivement). Dans tous les autres cycles, grâce au dispositif de **thermo-protection**, **si la température du ballon n'est pas adaptée au rinçage, le cycle de lavage continue jusqu'à ce que l'eau de rinçage soit suffisamment chaude**. Un message affiché sur l'écran informe l'utilisateur que le cycle de lavage se poursuit. L'écran LCD1 montre la valeur courante de la température de l'eau du ballon tandis que LCD2 affiche « ht » (c'est-à-dire, « chauffe »).

Sélection du Cycle de Lavage - Démarrage

Ce lave-vaisselle propose trois options de programmes de lavage. L'utilisateur peut choisir entre le programme bref, moyen et long et en poussant sur une des touches SW1, SW2 et SW3, respectivement. **Après avoir activé la touche correspondante, le cycle de lavage commence automatiquement, À MOINS QUE la porte ne soit accidentellement ouverte**. Dans ce cas, le message « door » (porte) est affiché sur le tableau de bord et le lavage reprend une fois que la porte est fermée. Le temps restant (en secondes) est affiché sur le tableau de bord.

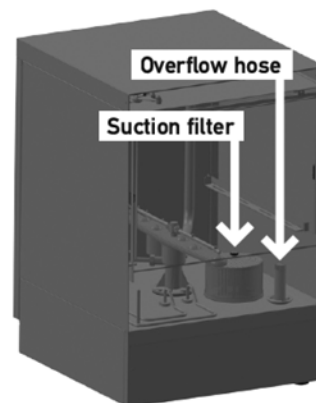
Note importante : Si **la porte est ouverte** accidentellement avant que le programme ne soit achevé, le **lavage est interrompu** et le compteur est remis à zéro. Par conséquent, afin d'achever le cycle, il conviendra de reprendre la procédure au début.

Note importante : 10 secondes avant la fin du lavage principal, la pompe de vidange commence à fonctionner et s'arrête 10 secondes après le cycle de rinçage.

Une fois le cycle de lavage complété, un message « end » (fin) affiché sur le tableau de bord informe l'utilisateur que le programme est achevé. Ce message est affiché jusqu'à ce que la porte soit à nouveau ouverte.

Vidange

Cet appareil est équipé d'une pompe de vidange, pour que le cycle de vidange soit effectué automatiquement. Si vous souhaitez effectuer une vidange à la demande, veuillez retirer le tube de trop-plein qui est situé sur la cuve et appuyer sur la touche SW4. **Après 15 secondes, la vidange commence** et le voyant L4 clignote.



Un essai interne est effectué par le système durant la vidange, pour assurer que les résistances de chauffage sont éteintes. Cela permet d'éviter toute surchauffe causée par les résistances de chauffage non immergées. Dès que la vidange est achevée, le système réalise un auto-nettoyage durant 30 secondes (la porte doit être fermée).

Veuillez noter qu'après l'exécution de la vidange à la demande, l'appareil s'éteint.

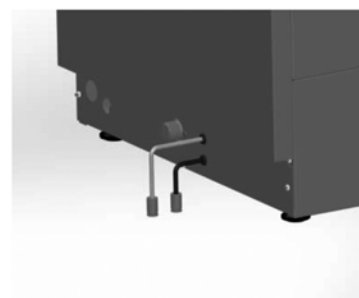
Remplissage au détergent et au liquide de rinçage

Cet appareil est équipé de pompes péristaltiques permettant le remplissage au détergent et au liquide de rinçage. Les entrées de remplissage de chacun d'entre eux sont les deux tubes correspondants qui doivent être immergés dans les réservoirs adéquats.

Le processus de remplissage s'effectue en deux étapes. Le premier remplissage (lorsque vous mettez l'appareil en marche) et les remplissages supplémentaires, après chaque cycle de lavage :



1^e étape : Lors de la préparation automatique (avant le premier lavage), l'appareil est alimenté en détergent durant 180 secondes et en liquide de rinçage durant 35 secondes. Ces durées peuvent être réajustées par l'utilisateur par le biais du Menu Utilisateur *Consulter la section « Menu Utilisateur. »



2^e étape : Lors de chaque cycle complet de lavage et de rinçage, l'appareil est alimenté en détergent pour 13 secondes et de liquide de rinçage pour 12 secondes. Ces durées peuvent être réajustées par l'utilisateur par le biais du Menu Utilisateur *Consulter la section « Menu Utilisateur. »

NOTE : S'il vous faut ajuster le détergent ou le liquide de rinçage depuis le Menu Utilisateur, veuillez vous souvenir que, pour chaque seconde, la pompe correspondante est alimentée des quantités de liquide suivantes :

Pompe à détergent : 0,83 ml/sec

Pompe à liquide de rinçage : 0,19 ml/sec

En multipliant ces quantités par la durée (en secondes) de fonctionnement de la pompe, vous pouvez calculer le volume de chaque liquide utilisé.



Avertissement : L'appareil est alimenté en liquide de rinçage durant le cycle de lavage et de détergent durant le cycle de rinçage.

Rinçage à l'eau froide

Cet appareil dispose d'une fonction de Rinçage à l'eau froide. Elle peut être activée pour être effectuée après chaque cycle de lavage ou bien à la demande.

Afin d'effectuer un Rinçage à l'eau froide après un cycle de lavage, appuyez sur la touche SW5 pour 1 seconde. Un ton sonore unique vous informe que l'appareil est réglé pour effectuer un seul rinçage à l'eau froide. Ensuite, le VOYANT L5 est allumé, pendant que l'appareil exécute le rinçage.

Si vous souhaitez effectuer un Rinçage à l'eau froide après chaque cycle de lavage, appuyez sur la touche SW5 pour 5 secondes tandis que l'appareil est en mode Attente. Un double ton sonore vous informera que l'appareil est réglé pour effectuer un rinçage à l'eau froide après chaque cycle de lavage (le VOYANT L5 sera allumé). Si vous souhaitez annuler cette sélection, veuillez répéter la procédure ci-dessus.

Éteindre l'appareil

Si vous souhaitez éteindre l'appareil, retirez le tube de trop-plein de la cuve de lavage et appuyez sur la touche SW4. L'appareil procédera automatique à la vidange de l'eau usée, exécutera un cycle d'auto-nettoyage et, ensuite, s'éteindra. Une autre manière de procéder consiste à appuyer continuellement sur la touche SW6 jusqu'à ce que l'indication « OFF » soit affichée sur la première ligne de l'écran (cela prendra à peu près 5 secondes). Toutefois, il est recommandé de procéder de la première manière.

Fonction ECO

Si la machine est en mode Attente (Standby) pour plus de 15 minutes, la température du Ballon baisse afin d'éviter de consommer de l'électricité inutilement. Durant ces intervalles, si la porte du lave-vaisselle est ouverte, la Fonction ECO est interrompue.

Fonction Démarrage en douceur

Cet appareil est équipé d'un Dispositif de Démarrage en douceur qui permet à la pompe à eau de démarrer avec la pression la plus faible et de l'augmenter progressivement, afin d'éviter que la vaisselle en cristal soit endommagée.

Menu Utilisateur

Afin d'accéder au Menu Utilisateur, éteignez l'appareil et appuyez simultanément sur les touches SW1, SW3 et SW6 pour 3 secondes, la porte étant fermée. Le VOYANT L6 clignote et un « bip » retentit trois fois. Le message « conf » est affiché pour quelques secondes et le Menu Utilisateur est activé.

Trouvez le paramètre que vous souhaitez modifier à l'aide des touches SW3 et SW4 qui vous permettent de naviguer dans le menu. Le paramètre correspondant sera affiché sur l'écran.

Si vous souhaitez augmenter la valeur (+), appuyez sur la touche SW1.

Si vous souhaitez réduire la valeur (-), appuyez sur la touche SW2.

Une fois la valeur définie, appuyez sur la touche SW5 une fois pour sauvegarder la valeur en mémoire.

Dans le tableau présenté ci-dessous, vous trouverez une brève description des fonctions susceptibles d'être ajustées par l'utilisateur, ainsi que leurs valeurs par défaut.

| N° | Paramètre | Plage | Défaut | Indication |
|----|--------------------------------------|------------------|---------|------------|
| 1 | MODE TEMPÉRATURE | C/F | C | C |
| 2 | TEMPÉRATURE DU BALLON | 30-92 C | 85 C | bt |
| 3 | TEMPÉRATURE DE LA CUVE | 30-70 C | 60 C | tt |
| 4 | DÉLAI REMPLISSAGE DÉTERGENT | 100 – 300 SEC | 180 SEC | dF |
| 5 | DÉLAI DÉTERGENT EN CYCLE | 0 – 30 SEC | 13 SEC | dc |
| 6 | DÉLAI REMPLISSAGE LIQUIDE DE RINÇAGE | 0 – 90 SEC | 35 SEC | rF |
| 7 | DÉLAI LIQUIDE DE RINÇAGE EN CYCLE | 0 – 30 SEC | 12 SEC | rC |
| 8 | RINÇAGE À L'EAU FROIDE | 0 (NON) – 1(OUI) | 1 | Cr |
| 9 | DURÉE DE VIDANGE | 20 -60 SEC | 25 | Cd |

Afin de quitter le Menu Utilisateur, appuyez sur la touche SW6 pour 3 secondes. L'avertisseur sonore retentit trois fois et le message « off » apparaît sur l'écran.

Lorsque vous quittez le Menu Utilisateur, l'appareil s'éteint.

Entretien et Réparations

Après 50 000 cycles de lavage, un message de rappel de Maintenance sera affiché sur l'écran. L'entretien régulier, effectué par un technicien agréé qui utilise des pièces de rechange d'origine, est essentiel au bon fonctionnement de l'appareil. Si vous avez besoin de plus de détails techniques concernant les pièces de rechange et l'installation, n'hésitez pas de contacter votre fournisseur.

Indications d'alarme

Si le système enregistre un dysfonctionnement, un message d'avertissement est affiché à l'écran. Si cela se produit, veuillez consulter le tableau ci-dessous pour trouver la brève description du problème. Si vous avez besoin de plus d'aide, n'hésitez pas de contacter votre revendeur local.

| ALARME | DESCRIPTION DU PROBLÈME |
|---------------|---|
| Alarme 1 | Dépassement du délai de remplissage d'eau |
| Alarme 2 | Le niveau d'eau ne baisse pas durant la vidange |
| Alarme 3 | Dépassement du délai de chauffage du ballon |
| Alarme 4 | Dépassement du délai de chauffage de la cuve |
| Alarme 5 | La température de l'eau dans le ballon est supérieure à la limite |
| Alarme 6 | La température de l'eau dans la cuve est supérieure à la limite |
| Alarme 7 | Alarme de rinçage à l'eau froide |

DÉPANNAGE

| PROBLÈME | CAUSE | SOLUTION |
|---|---|---|
| Le lave-vaisselle ne se met pas en marche | Il y a une panne de courant | Vérifier le branchement |
| | Vous n'avez pas allumé l'appareil | Allumer l'appareil via l'interrupteur principal SW6 |
| | L'interrupteur principal / ou le fusible (du tableau centrale) ne sont pas activés ou sont défectueux | Vérifier l'interrupteur principal ou le fusible |
| | L'interrupteur SW6 de l'appareil est défectueux | Contacter le distributeur local agréé qui vous a vendu l'appareil ou bien le constructeur |
| | La vanne d'entrée d'eau est défectueuse | |
| | La porte n'est pas fermée | Fermer la porte |
| Vous n'avez pas ouvert l'alimentation d'eau | Ouvrir l'alimentation d'eau | |
| L'appareil fonctionne, mais le VOYANT ne s'allume pas | Le VOYANT est défectueux | Remplacer la carte d'interface |
| Le ballon ne chauffe pas | L'appareil s'est éteint ou l'alimentation en électricité a | Allumer l'appareil via l'interrupteur principal SW6 |

| | | |
|--|--|---|
| | été coupée. | et vérifier le tableau électrique. |
| | Le fusible thermique du ballon a sauté | Enclencher le fusible thermique du ballon ou contacter le distributeur local agréé ou le constructeur |
| | Le pressostat est défectueux | Contacter le distributeur local agréé ou le constructeur |
| | Le relais du ballon est défectueux (sur les appareils 380V) | Contacter le distributeur local agréé ou le constructeur |
| | La sonde de température du ballon est défectueuse | Contacter le distributeur local agréé ou le constructeur |
| | Vérifier le régulateur de température | Vérifier la température sur la carte principale |
| La cuve ne chauffe pas | L'appareil s'est éteint ou l'alimentation en électricité a été coupée. | Allumer l'appareil via l'interrupteur principal SW6 et vérifier le tableau électrique. |
| | Le ballon chauffe encore | Attendre |
| | La sonde de température de la cuve est défectueuse | Contacter le distributeur local agréé ou le constructeur |
| | Le fusible thermique de la cuve est défectueux | Réenclencher le fusible thermique de la cuve |
| Le cycle de lavage ne fonctionne pas | L'interrupteur principal SW6 ou le fusible de l'alimentation principal ne sont pas activés | Activer l'interrupteur principal SW6 ou le principal fusible |
| | La porte est ouverte | Fermer la porte |
| | La carte principale ou la carte d'interface sont défectueuses | Contacter le distributeur local agréé ou le constructeur |
| | L'interrupteur de sélection de programme SW1/SW2/SW3 est défectueux | |
| Le programme progresse mais la pompe ne fonctionne pas | Un objet est pris dans l'ailette de la pompe | Contacter le distributeur local agréé ou le constructeur |
| | Des sels ou du détergent sont solidifiés, suite au non-fonctionnement de l'appareil | Tourner la vis située à l'arrière du moteur, jusqu'à ce qu'elle tourne librement |
| | La protection thermique de la pompe est interrompue | Contacter le distributeur local agréé ou le constructeur |
| | Le relais principal est | |

| | | |
|---|--|---|
| | défectueux (uniquement pour le modèle de lave-vaisselle à capot) | |
| | Le moteur de la pompe est défectueux | |
| La vaisselle (assiettes, verres, etc.) ne sèche pas | Le réservoir de liquide de rinçage est vide | Ajouter du liquide de rinçage dans le réservoir |
| | La vanne de liquide de rinçage est défectueuse | Contacter le distributeur local agréé ou le constructeur |
| | La carte principale est défectueuse | |
| | Les bras d'aspersion ne tournent pas | Rincer les gicleurs |
| | Mauvaise régulation du liquide de rinçage et du détergent | Régler les pompes de dosage selon les caractéristiques des liquides |



Tabla de contenidos

| | |
|---|----|
| SEGURIDAD Y GARANTÍA..... | 54 |
| Revisar al recogerlo..... | 54 |
| Seguridad..... | 54 |
| DISPOSICIONES / REQUISITOS LEGALES..... | 54 |
| Eliminación de desechos | 55 |
| INSTALACIÓN | 55 |
| Controles preliminares | 55 |
| Conexión al suministro de agua | 55 |
| Conexión al drenaje..... | 55 |
| Conexión a la red eléctrica | 56 |
| OPERACIÓN | 56 |
| Preparación | 56 |
| Panel de Control | 57 |
| Poner en marcha el aparato..... | 57 |
| Procedimientos antes de lavar | 57 |
| Posición de espera | 58 |
| Protector térmico | 58 |
| Selección del Ciclo de Lavado - Poner en marcha | 58 |
| Drenaje | 59 |
| Llenar de detergente y abrillantador | 59 |
| Aclarado con Agua Fría | 60 |
| Desactivar el aparato..... | 60 |
| Función ECO | 60 |
| Función de arranque suave | 60 |
| Menú del Usuario | 60 |
| Mantenimiento y Reparación..... | 61 |
| Indicaciones de Alarma | 61 |
| LOCALIZACIÓN Y RESOLUCIÓN DE PROBLEMAS | 62 |

SEGURIDAD Y GARANTÍA

Revisar al recogerlo

En cuanto reciba el paquete revise el embalaje para que esté seguro/a de que el producto no ha sufrido ningún daño durante el transporte. En caso de que Ud. localice posibles averías / daños o tenga alguna duda de que el embalaje haya sufrido algún maltrato, no ponga en marcha el aparato y avise al proveedor. Cada lavavajillas antes de ser enviado se somete a pruebas en nuestras instalaciones con el fin de que se compruebe su buen funcionamiento y viene acompañado por el informe correspondiente de prueba.

Seguridad

Haga uso del aparato sólo para el propósito para el que ha sido fabricado, según las instrucciones de operación / uso. No se permite realizar ninguna modificación técnica de ningún tipo. En caso de que esa el aparato se utilice o de un modo diferente al indicado por el fabricante o después de unas modificaciones técnicas, el fabricante no lleva responsabilidad alguna del buen funcionamiento del aparato o de los posibles accidentes causados.



PRECAUCIÓN: ¡El agua de lavado no es potable!

Antes de la instalación de la máquina, le rogamos que lea con atención la tabla con las especificaciones técnicas que está adherida (pegada) al aparato y compruebe si es compatible con la red de su zona. En caso que no lo sea, no proceda a la instalación del aparato.

Si la puerta del lavavajillas se deja accidentalmente abierta, un interruptor de seguridad interrumpe el procedimiento de lavado. En el caso de sobrecarga o hipercalentamiento de la bomba, también existe un interruptor de seguridad que interrumpe el suministro de energía al aparato. Ese interruptor podrá ser activado por el usuario tan pronto como se resuelva el problema.

La instalación de esta máquina y su mantenimiento, debe ser realizado por el técnico especializado, de acuerdo con las indicaciones del presente folleto.

DISPOSICIONES / REQUISITOS LEGALES

Conforme con las normas de la U.E.

Este equipamiento cumple con los requisitos de las Directivas 2014/35/UE “sobre la Baja Tensión” (LVD) y 2014/30/EU “sobre Compatibilidad Electromagnética” (EMC) y llevan la Marca



Ud. puede obtener de su proveedor una copia de la Declaración de Conformidad. El presente producto cumple con los requisitos de la Directiva RoHS 2011/65/CE DEL PARLAMENTO Y CONSEJO EUROPEOS de fecha 24 de junio de 2015 referente a la restricción del uso de algunas sustancias peligrosas en equipamiento eléctrico y electrónico y lleva la marca siguiente



Eliminación de desechos



Cuando el dispositivo se quede fuera de uso, le rogamos lo descarte correctamente a un punto de recogida de electrodomésticos. Los aparatos eléctricos de uso doméstico no pertenecen a los residuos domésticos. Para informarse sobre direcciones y horas de apertura de los puntos de recogida de basura, le rogamos consulte con la administración local. Ésta es la única manera de asegurarse de que los electrodomésticos están eliminados y reciclados correctamente.

INSTALACIÓN

Controles preliminares

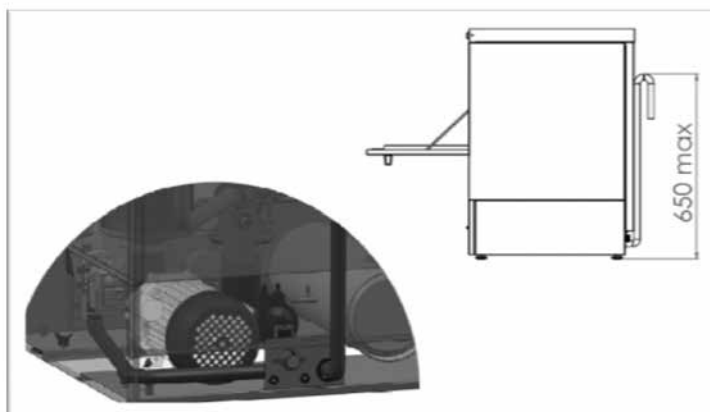
- La instalación se debe realizar por un técnico cualificado de acuerdo con las instrucciones de este manual y los reglamentos legales de su zona.
- Asegúrese que el aparato no se ha dañado durante el transporte.
- Controle cuidadosamente que las especificaciones técnicas de este lavavajillas (escritas en la placa de identificación) sean compatibles con el suministro de energía de su red.
- Antes de poner en marcha el lavavajillas por primera vez, límpielo a fondo con un detergente convencional.

Conexión al suministro de agua

- Coloque el lavavajillas en el lugar deseado en un suelo horizontal suficientemente estable.
- Asegúrese que el suministro de energía eléctrica no está conectado.
- Las mangueras de la entrada y de la salida del agua que se requieren para la instalación están incluidas en el paquete. Antes de la conexión usted debe aclararlos.
- La manguera de la entrada del agua debe tener un diámetro por lo menos de 16 milímetros y la conexión con el tubo $\frac{3}{4}$ " pulgadas.
- La presión mínima del abastecimiento de agua debe ser de 2 atmósferas (bar) y la máxima de 5 atmósferas (bar).
- En la manguera de abastecimiento de agua allí se debe instalar una válvula de no retorno de acuerdo con la norma DIN 1988.

Conexión al drenaje

- Conecte el drenaje del lavavajillas al de su red tal como se aprecia en la figura.





El cuidado especial debe ser dado para poner el punto más alto de la manguera flexible del drenaje más bajo de 650 milímetros. Si no, podría ocurrir una corriente invertida del agua.

Conexión a la red eléctrica

El aparato funciona bajo un concreto suministro de energía eléctrica, las características del cual se mencionan explícitamente en la placa de identificación del producto.

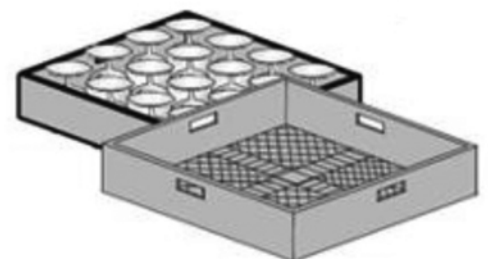
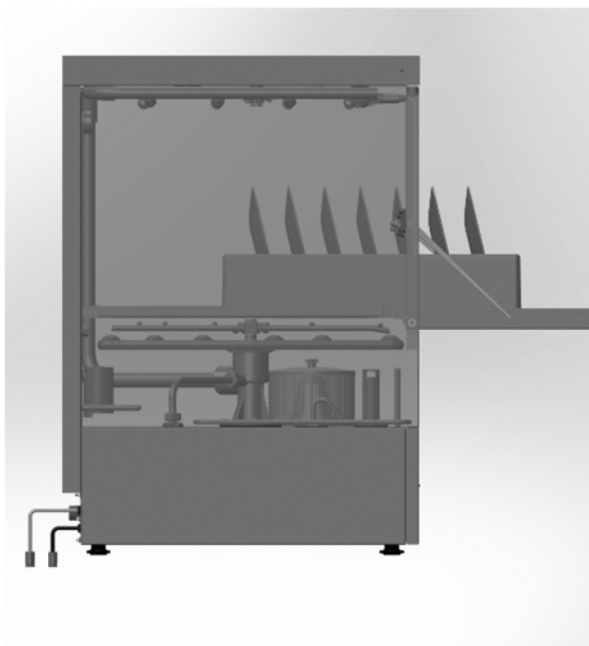
El proceso de instalación deberá ser realizado por técnico cualificado.

FUNCIONAMIENTO

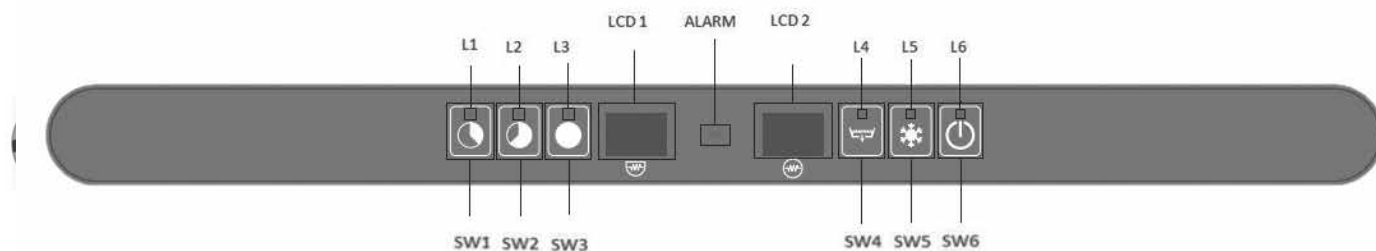
El lavavajillas se usa solamente para lavar vajillas como platos, tazas, vasos, cubiertos, etc. Tenga cuidado con que los artículos que use sean adecuados para lavarlos en el lavavajillas. Posibles grandes restos de comida se deben eliminar antes de lavarlos en la máquina. Para mejores resultados Ud. podría mojar los artículos por algún tiempo, especialmente si transcurre bastante tiempo después de su uso. No utilice este aparato para lavar artículos que han venido en contacto con ácidos, aceites minerales, lubricantes, gasolina o colores.

Preparación

Llene las cestas colocando los vasos y las tazas boca abajo y no unos στοιβαγμένα το ένα πάνω στο άλλο, στα προβλεπόμενα καλάθια. unou encima de otros en el lugar correcto de la cesta. Los platos deben ponerse verticalmente en las cestas apropiadas sin rozar entre sí. En todo caso evite sobrecargar las cestas.



Panel de Control





| BOTÓN | NOMBRE | DESCRIPCIÓN | NOTAS |
|--------------|---------------------------------|------------------------------|----------------|
| SW1 | CT1 | Botón de Ciclo Corto | Duración 1 min |
| SW2 | CT2 | Botón de Ciclo Medio | Duración 2 min |
| SW3 | CT3 | Botón de Ciclo Largo | Duración 3 min |
| SW4 | DB | Botón de la bomba de vaciado | |
| SW5 | CRB | Botón de aclarado frío | |
| SW6 | ON | Interruptor ON/OFF | |
| TABLA DE LED | | | COLOR |
| L1 | LED de Selección de Ciclo Corto | | |
| L2 | LED de Selección de Ciclo Medio | | |
| L3 | LED de Selección de Ciclo Largo | | |
| L4 | Drenaje en Progreso | | |
| L5 | Funcionamiento de Aclarado Frío | | |
| L6 | LED of Interruptor ON/OFF | | |

Poner en marcha la máquina

Para poner en marcha la máquina, pulse el botón SW6 (ENCENDIDO) por 3 segundos. El LED L6 destella una luz roja de forma intermitente y un dispositivo emite zumbidos sonoros.

Procedimientos antes de lavar

A partir del momento en el que la máquina se pone en marcha empiezan a llenarse con agua la caldera (boiler) y la cuba de lavado. A continuación, el aparato recoge la cantidad necesaria de detergente y abrillantador. Durante esos procesos, aparece en la pantalla el mensaje "FILL". Después de que los tanques se llenen de agua y se hayan capturado el detergente y el abrillantador necesarios, la resistencia térmica de la caldera y la resistencia térmica de la cuba de lavado empiezan a funcionar secuencialmente (después de que la temperatura del agua alcance el nivel deseado, la resistencia de la caldera para y empieza el calentamiento de la cuba de lavado). En las pantallas LCD1 y LCD2 aparece alternativamente la temperatura corriente de cada tanque (cuando en la pantalla LCD 1 aparece "bt" entonces en la pantalla LCD 2 aparece la temperatura de la caldera; cuando en la pantalla LCD 1 aparece "tt" entonces en la pantalla LCD 2 aparece la temperatura de la cuba). En caso que la resistencia térmica de la cuba de lavado esté en ON (ENCENDIDO), entonces enciende un punto en la parte baja derecha de la pantalla LCD1; sin embargo en caso que la

resistencia térmica de la caldera esté en ON (ENCENDIDO), entonces enciende el punto correspondiente en la pantalla LCD2. Por esa razón, el símbolo  (que representa la cuba) aparece debajo de la pantalla LCD1 y el símbolo  (que representa la caldera) aparece debajo de la pantalla LCD2.

Posición de espera

Durante la posición espera (después de los procesos automáticos de poner en marcha), las pantallas LCD 1 y LCD 2 muestran la temperatura de la cuba de lavado y la de la caldera alternativamente.

| LCD1 | LCD2 |
|----------------------------|------|
| bt o tt (alternativamente) | --°C |

Si la máquina permanece en el modo de espera por más de 30 minutos, entonces se activa el modo de dormir para minimizar el consumo de energía. Cuando ocurre esto, las pantallas LCD 1 y LCD 2 se apagan y la luz piloto LED L6 se enciende y se apaga de forma intermitente. Pulsando una vez el botón SW6, la máquina otra vez está lista para funcionar.

Protector térmico

Para comenzar el primer ciclo de lavado del día, las temperaturas tanto en la cuba como en la caldera debe alcanzarn los valores operacionales (60 °C & 85 °C respectivamente). En todos los otros ciclos, debido al sistema del **Protector Térmico**, si la temperatura en la caldera no es apropiada para aclarar, el ciclo de lavado continúa hasta que el agua del aclarado en la caldera alcance la temperatura deseada. Un mensaje en la pantalla informa al usuario de que el ciclo de lavado continúa. La pantalla LCD1 muestra el valor corriente de la temperatura del agua en la caldera y la LCD2 muestra el mensaje "ht" (es decir. calentamiento).

Selección del Ciclo de Lavado - Poner en marcha

Este lavavajillas tiene tres opciones referentes a la duración del programa de ciclo de lavado. El usuario puede elegir entre un programa corto, mediano o largo pulsando las teclas SW1, SW2 o SW3 respectivamente. **Después de pulsar la tecla correspondiente, el ciclo de lavado empieza automáticamente, que se lava comienza automáticamente, A MENOS QUE la puerta esté accidentalmente abierta.** En ese caso aparece el mensaje "puerta" en la pantalla y el lavado empieza otra vez tan pronto como la puerta se cierre. El tiempo restante (en segundos) se aparece en la pantalla.



Nota importante: En caso que la **puerta esté abierta** accidentalmente antes de que el programa termine, **el lavado para** y el temporizador se pone a cero. Por consiguiente, para terminar el ciclo de lavado, debería empezar el proceso desde el principio.



Nota importante: 10 segundos antes de acabar el lavado principal la bomba de drenaje comienza a funcionar y para 10 segundos después de ciclo de aclarado.

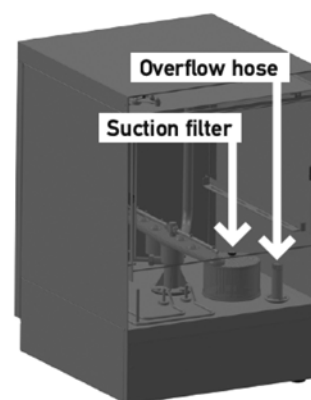
Después de terminar el ciclo de lavado, el mensaje "fin" en la pantalla informa al usuario que el programa está acabado. La indicación se apaga en cuanto la puerta se abra otra vez.

Drenaje

Este lavavajillas dispone de una bomba de drenaje y por consiguiente el ciclo de drenaje se realiza automáticamente. Si Ud. quiere realizar el drenaje, le rogamos que quite la manguera del desbordamiento que se encuentra en la cuba de lavado y pulse el botón SW4.

Después de 15 segundos empieza el drenaje y la luz piloto el LED de drenaje L4 destella.

Durante el drenaje se realiza un chequeo interno del sistema asegurándose de que las resistencias de calentamiento están apagadas. En ese sentido, se evita un recalentamiento posible causado por las resistencias calentadoras no sumergidas en el agua. Tan pronto como pare el drenaje, por los 30 segundos siguientes, el sistema realiza una autolimpieza (la puerta debe estar cerrada).



Le rogamos que observe que después de cada ejecución de drenaje a petición, la máquina se desactiva.

Llenar con detergente y abrillantador

Este lavavajillas está equipado con bombas peristálticas para llenar con abrillantador y detergente. Las entradas de llenado para cada una son las dos mangueras correspondientes que se deben sumergir en los depósitos apropiados.

El proceso de llenado se realiza en dos etapas. El llenado inicial (cuando Ud. ponga el aparato en marcha) y los llenados adicionales después de cada ciclo de lavado:

1ª Etapa: Durante la preparación automática (antes del primer lavado) el lavavajillas recibe del depósito jabón por 180 segundos y abrillantador por 35 segundos. La cantidad puede ser regulada por el usuario a través del Menú del Usuario *Ver Sección "Menú del Usuario".

2ª Etapa: Durante cada ciclo completo de lavado y aclarado, el aparato recibe detergente por 13 segundos y abrillantador por 12 segundos. La cantidad puede ser regulada por el usuario a través del Menú del Usuario *Ver Sección "Menú del Usuario".

NOTA: En caso que Ud. desee regular la cantidad de Detergente o de Abrillantador desde el Menú del Usuario, le rogamos que recuerde que por cada segundo la bomba correspondiente captura las siguientes cantidades de líquido:

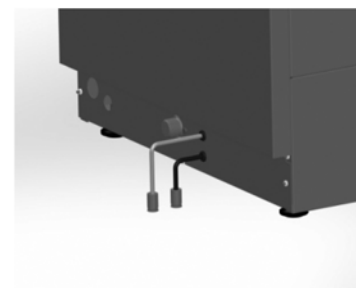
Bomba de Detergente: 0.83 ml/seg

Bomba de Abrillantador : 0.19 ml/seg

Multiplicando esas cantidades por el tiempo (segundos) que dura la bomba funcionando, Ud. puede calcular el volumen de cada líquido que está utilizado.



Advertencia: El aparato recibe abrillantador durante el ciclo de lavado y detergente durante el ciclo de aclarado.



Aclarado con Agua Fría

Este aparato dispone de una operación de Aclarado con Agua Fría. Puede ser activada para que se realice después de cada ciclo de lavado o en ocasiones de demanda.

Para realizar un Aclarado con Agua Fría después de un ciclo de lavado, pulse el Botón SW5 por 1 segundo. Un simple zumbido le informará que la máquina está preparada para realizar un simple aclarado con agua fría. Entonces, el visualizador LED L5 estará encendido, mientras se realice el proceso.

En caso que Ud. desee un Aclarado con Agua Fría después de un ciclo de lavado, pulse el Botón SW5 por 5 segundos, mientras la máquina está en posición de espera. Un zumbido doble le informará que la máquina está preparada para realizar un aclarado con agua fría después de cada ciclo de lavado (se encenderá el LED L5). En caso que Ud. quiera anular esa operación, le rogamos que repita el proceso antedicho.

Desactivar el aparato

En caso que Ud. quiera cerrar el aparato, quite la manguera del desbordamiento que se encuentra en la cuba de lavado y pulse el botón SW4. La máquina va a drenar automáticamente el agua usada, realiza un ciclo autolimpiador y después se cierra. Una manera alternativa es pulsar continuamente el Botón SW6 hasta que aparezca la indicación "OFF" en la primera línea de la pantalla (tomará unos 5 segundos). La manera recomendada es la primera.

Función ECO

En caso que el aparato esté en la posición de espera por más de 15 minutos, la temperatura de la Caldera baja para evitar el consumo innecesario de energía. Durante estos intervalos, si la puerta del lavavajillas se abre, la función de ECO para.

Función de Arranque Suave

El lavavajillas está equipado con un Sistema de Arranque Suave que permite a la bomba de agua comenzar con una presión más baja y que la aumenta gradualmente, para no dañar los cristales sensibles.

Menú del Usuario

Para entrar en el Menú del Usuario, desactive la máquina y mantenga pulsados los Botones SW1, SW3 y SW6 al mismo tiempo por 3 segundos con la puerta cerrada. El LED L6 destella y un biper suena tres veces. El mensaje "conf" aparece por algunos segundos y se activa el Menú del Usuario.

Busque el parámetro que Ud. desee ajustar usando los Botones SW3 y SW4 para navegar dentro del menú. El parámetro correspondiente aparecerá en la pantalla.

En caso que desee aumentar el parámetro (+), pulse el Botón SW1

En caso que desee disminuir el parámetro (-), pulse el Botón SW2

Después de haber definido el valor, pulse una vez el Botón SW5 para registrar el valor en la memoria.

En la tabla abajo mencionada Ud. puede encontrar una descripción corta de las funciones que pueden ser ajustadas por el usuario, e incluso sus valores por defecto.

| No | Parámetro | Selección | Regulación Fabricante | Indicación |
|----|-------------------------------|----------------|-----------------------|------------|
| 1 | MODO DE TEMPERATURA | C/F | C | C |
| 2 | TEMPERATURA DE CALDERA | 30-92 C | 85 C | bt |
| 3 | TEMPERATURA DE CUBA | 30-70 C | 60 C | tt |
| 4 | TIEMPO DETERGENTE EN LLENADO | 100 – 300 SEG | 180 SEG | dF |
| 5 | TIEMPO DETERGENTE EN CICLO | 0 – 30 SEG | 13 SEG | dc |
| 6 | TIEMPO DE ACLARADO EN LLENADO | 0 – 90 SEG | 35 SEG | rF |
| 7 | TIEMPO DE ACLARADO EN CICLO | 0 – 30 SEG | 12 SEG | rC |
| 8 | ACLARADO FRÍO | 0 (NO) – 1(SÍ) | 1 | Cr |
| 9 | DURACIÓN DE DRENAJE | 20 -60 SEG | 25 | Cd |

Para salir del Menú del Usuario, mantenga pulsado el Botón SW6 por 3 segundos. El bípier suena 3 veces y en la pantalla aparece el mensaje “off”.



Al salir del Menú del Usuario, el lavavajillas se desactiva.

Mantenimiento y Reparación

Después de 50.000 ciclos de lavado, aparecerá en la pantalla un mensaje recordatorio de Revisión. El mantenimiento regular se realiza por un técnico cualificado usando piezas de repuesto originales lo que es esencial para la función apropiada del lavavajillas. Si Ud. requiere más detalles técnicos en cuanto a las piezas de repuesto y a la instalación, no dude de comunicar con su distribuidor.

Indicaciones de Alarma

Si el sistema registra cualquier malfuncionamiento, aparece en la pantalla un mensaje de aviso. Si ocurre tal condición, le rogamos consulte la tabla siguiente que describe el problema en breve. Si Ud. necesita ayuda adicional, no vacile de comunicar con su distribuidor local.

| ALARMA | DESCRIPCIÓN DEL PROBLEMA |
|----------|---|
| Alarma 1 | Exceso de tiempo de llenado de agua |
| Alarma 2 | El nivel de agua durante el drenaje no se reduce |
| Alarma 3 | Exceso de tiempo de calentamiento de caldera |
| Alarma 4 | Exceso de tiempo de calentamiento de cuba |
| Alarma 5 | La temperatura de agua en la caldera está en altos límites |
| Alarma 6 | La temperatura de agua en la cuba de lavado está en altos límites |
| Alarma 7 | Cold rinse alarm |

LOCALIZACIÓN Y RESOLUCIÓN DE PROBLEMAS

| PROBLEMA | CAUSA | SOLUCIÓN |
|---|--|---|
| El lavavajillas no arranca | Interrupción en la conexión de la corriente de luz | Revise la conexión |
| | Ud. no ha activado el interruptor de funcionamiento del aparato | Active el aparato desde el interruptor principal SW6 |
| | El interruptor principal / o el fusible (en la caja de electricidad principal) no han sido activados / o son defectuosos | Revise el interruptor principal / o el fusible |
| | El interruptor SW6 del aparato está estropeado | Diríjase al distribuidor autorizado local donde se compró el aparato o directamente al fabricante |
| | La válvula de la entrada del agua está estropeada | |
| | La puerta no está cerrada | Cierre la puerta |
| | Ud. no ha abierto el suministro de agua | Abra el suministro de agua |
| El dispositivo funciona, pero la luz piloto no enciende | La luz piloto LED es defectuosa | Cambie la luz piloto LED |
| La caldera no se calienta | El aparato se ha apagado o el suministro de la corriente principal se ha cortado | Ponga en marcha el aparato desde el SW6 y revise la caja de electricidad principal |
| | El fusible térmico de la caldera se ha fundido | Reajuste el fusible térmico de la caldera o diríjase al distribuidor autorizado local o al fabricante |
| | El interruptor del presostato está estropeado | Diríjase al distribuidor autorizado local o al fabricante |
| | El relé de la caldera está estropeado (en máquinas de 380 V) | |
| | El sensor de la temperatura de la caldera está estropeado | Diríjase al distribuidor autorizado local o al fabricante |
| | Revise la regulación de temperatura | Revise la temperatura a través del menú principal |
| | | |
| La cuba no se calienta | El aparato se ha apagado o el suministro principal de corriente se ha cortado | Active el aparato a través del interruptor SW6 y revise la caja eléctrica principal |
| | La caldera todavía se está calentando | Espere |
| | El sensor de temperatura está estropeado | Diríjase al distribuidor autorizado local o al fabricante |
| | El fusible térmico está estropeado. | Diríjase al distribuidor autorizado local o al fabricante |
| | | |
| El ciclo de lavado no funciona | El interruptor principal SW6 o el fusible de suministro de corriente eléctrica no está activado | Active el interruptor principal SW6 o el fusible de suministro de corriente eléctrica |
| | La puerta está abierta | Cierre la puerta |
| | El tablero o la placa interfaz está estropeado | Diríjase al distribuidor autorizado local o al fabricante |
| | Los interruptores de selección de programas SW1/SW2/SW3 están estropeados | |
| El programa funciona pero la bomba no opera | Un objeto se ha encajado en la bomba de paletas | Diríjase al distribuidor autorizado local o al fabricante |
| | Sales o detergente se han petificado después de no haber funcionado el aparato | Gire el tornillo en la parte trasera del motor, hasta que él gire libremente |

| | | |
|---|--|--|
| | La protección térmica de la bomba se ha desconectado | Diríjase al distribuidor autorizado local o al fabricante |
| | El relé principal está estropeado (solo en lavavajillas de capota) | |
| | El motor de la bomba está estropeado | |
| La vajilla no se seca (platos, vasos, etc.) | El dispensador del abrillantador está vacío | Cambie el dispensador del abrillantador |
| | La válvula de dispensador del abrillantador está estropeada | Diríjase al distribuidor autorizado local o al fabricante |
| | El tablero o la placa interfaz está estropeado | |
| | Los brazos de aspersión no giran | Limpie las boquillas de aclarado |
| | Regulación errónea de abrillantador y detergente | Ajuste la bomba dosificadora de acuerdo con las especificaciones de los líquidos |

